

NOTICE DE MONTAGE

ASSEMBLY INSTRUCTIONS

MONTAGEANLEITUNG

ISTRUZIONI DI MONTAGGIO

INSTRUÇÕES DE MONTAGEM

INSTRUCCIONES DE MONTAJE

UPUTE ZA MONTAZU

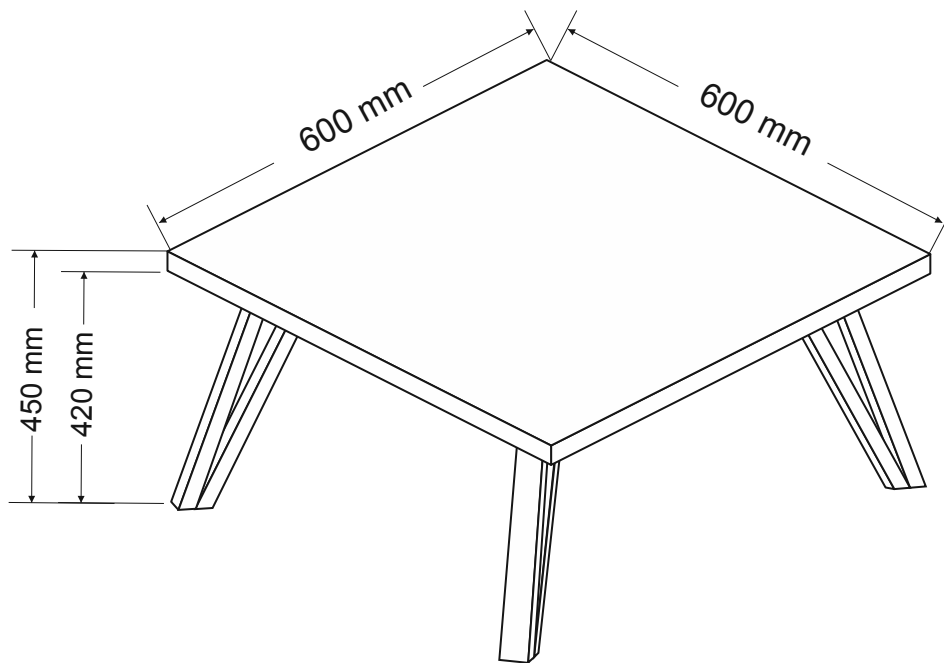
MONTAJ TALIMATI

16379

**MESA CENTRO**  
**60 X 60 cm.**

**EAN CODE**

**8435178319340**



**AVANT DE COMMENCER, SE  
REPORTER AUX CONSEILS  
DE MONTAGE EN ANNEXE**

**BEFORE STARTING, REFER  
TO THE ASSEMBLING ADVICE  
IN ANNEX**

**VOR DER MONTAGE  
BEILIEGENDE ANWEISUNGEN  
BEFOLGEN**

**PRIMA DI COMINCIARE  
LEGGETE LE ISTRUZIONI DI  
MONTAGGIO**

**ANTES DE COMENÇAR, ADIAR  
SE AOS CONSELHOS DE  
MONTAGEM EM ANEXO**

**ANTES DE EMPEZAR,  
CONSULTE LOS CONSEJOS  
PARA EL MONTAJE**

**PRIJE POČETKA MONTAŽE  
MOLIMO PAŽLJIVO  
PROČITAJTE UPUTE ZA  
MONTAŽU**

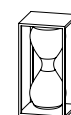
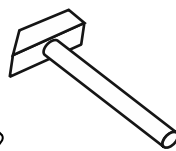
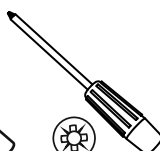
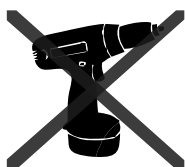
**BASLAMADAN ÖNCE,  
EKTEKI MONTAJ TALIMATLARINI  
İNCELEYİNİZ**

**A monter soi-même**

Caja Colis	Tamaño de la caja Dimensions colis	Peso bruto Poids brut	Peso neto Poids net
1/2	655 x 651 x 39 mm	8,8 kg	8,1 kg
2/2	500 x 295 x 70 mm	3,2 kg	2,8 kg

**important – à conserver pour référence ultérieure – lire attentivement**

**ATTENTION: NE PAS UTILISER SI UNE PARTIE EST CASSÉE, ENDOMMAGÉE OU MANQUANTE**



**20 min.**

