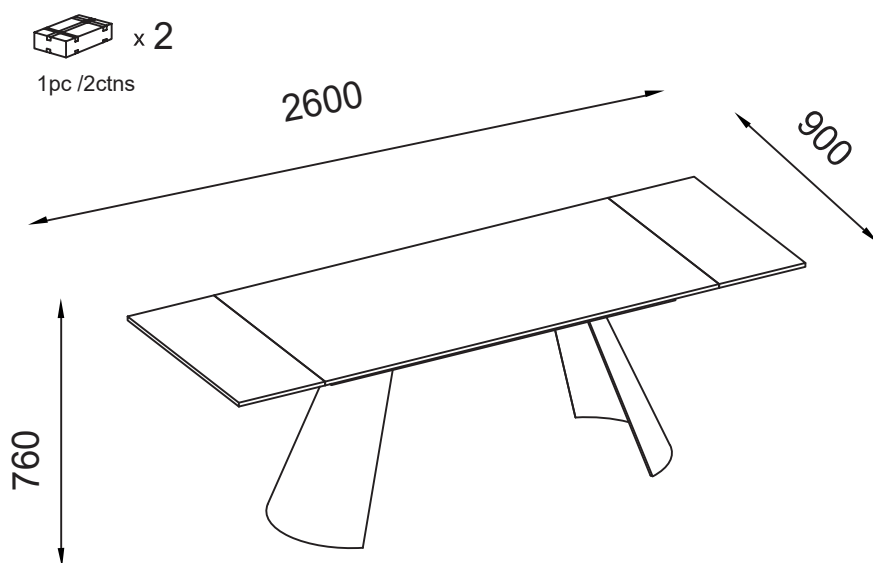


NOTICE DE MONTAGE

INSTRUCCIONES DE MONTAJE / ASSEMBLY INSTRUCTIONS

19064

MESA RECT. EXT. PRISCA 180/260CM
 RECT. EXTENDABLE TABLE PRISCA 180/260CM
 TABLE RECT. EXT. PRISCA 180/260CM
 EAN CODE 8435178341938



À MONTER SOI-MÊME
***IMPORTANT: À CONSERVER POUR RÉFÉRENCE**
ULTÉRIEURE - LIRE ATTENTIVEMENT*
ATTENTION: NE PAS UTILISER SI UNE PARTIE EST CASSÉE,
ENDOMMAGÉE OU MANQUANTE

Tamaño de la caja Dimensions colis Carton dimensions	Peso bruto Poids brut Gross weight	Peso neto Poids net Net weight
188*98*15 cm 73*60*35cm	85.1 kg 33.8 kg	75.2 kg 23 kg

AVANT DE COMMENCER, SE
REPORTER AUX CONSEILS
DE MONTAGE EN ANNEXE

BEFORE STARTING, REFER
TO THE ASSEMBLING ADVICE
IN ANNEX

VOR DER MONTAGE,
BEILIEGENDE ANWEISUNGEN
BEFOLGEN.

PRIMA DI COMINCIARE
LEGGETE LE ISTRUZIONI DI
MONTAGGIO

ANTES DE COMENÇAR, ADIAR
SE AOS CONSELHOS DE
MONTAGEM EM ANEXO

ANTES DE EMPEZAR
CONSULTE LOS CONSEJOS
PARA EL MONTAJE

PRJE MONTIRANJA OVOG
ARTIKLA, MOLIMO PROU
ČITE PRILU ŽENE UPUTE
ZA MONTAŽU

BASLAMADAN ÖNCE,
EKTEKI MONTAJ TALIMATLARINI
İNCELEYİNİZ

