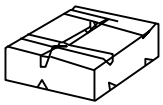


NOTICE DE MONTAGE
INSTRUCCIONES DE MONTAJE/ASSEMBLY INSTRUCTIONS

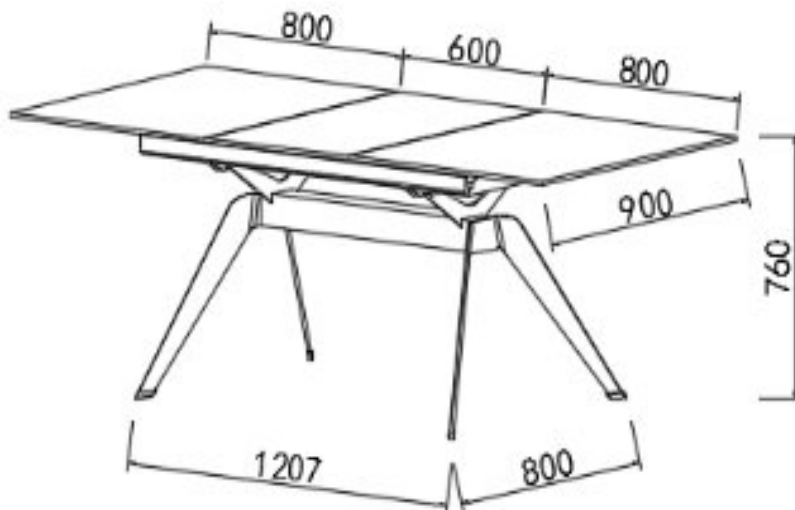
**15749 15750 15758 15890
16635**

**MESA RECTANG EXTENS LULA
TABLE RECT.ADJUSTABLE LULA
TABLE RECT.REGLABLE LULA
8435178393937
8435178393944
8435178394026
8435178395276
8435178319838**



× 3

1PC/3CTN



À MONTER SOI-MÊME

***IMPORTANT: À CONSERVER POUR RÉFÉRENCE**

ULTÉRIEURE - LIRE ATTENTIVEMENT*

**ATTENTION: NE PAS UTILISER SI UNE PARTIE EST CASSÉE,
ENDOMMAGÉE OU MANQUANTE**

Tamaño de la caja Dimensions colis Carton dimensions	Peso neto Poids net Net weight	Peso bruto Poids brut Gross weight
167×97×16CM	64.37KG	74.39KG
94×14×14CM	5.36KG	6.36KG
81×71×21CM	15.69KG	18.04KG

*AVANT DE COMMENCER, SE
REPORTER AUX CONSEILS
DE MONTAGE EN ANNEXE*

**BEFORE STARTING, REFER
TO THE ASSEMBLING ADVICE
IN ANNEX**

*VOR DER MONTAGE,
BEILIEGENDE ANWEISUNGEN
BEFOLGEN*

*PRIMA DI COMINCIARE
LEGGETE LE ISTRUZIONI DI
MONTAGGIO*

*ANTES DE COMENÇAR, ADIAR
SE AOS CONSELHOS DE
MONTAGEM EM ANEXO*

**ANTES DE EMPEZAR
CONSULTE LOS CONSEJOS
PARA EL MONTAJE**

*PRJE MONTIRANJA OVOG
ARTIKLA, MOLIMO PROU
ČITE PRILO ŽENE UPUTE
ZA MONTAŽU*

**BASLAMADAN ÖNCE,
EKTEKI MONTAJ TALIMATLARINI
İNCELEYİNİZ**

