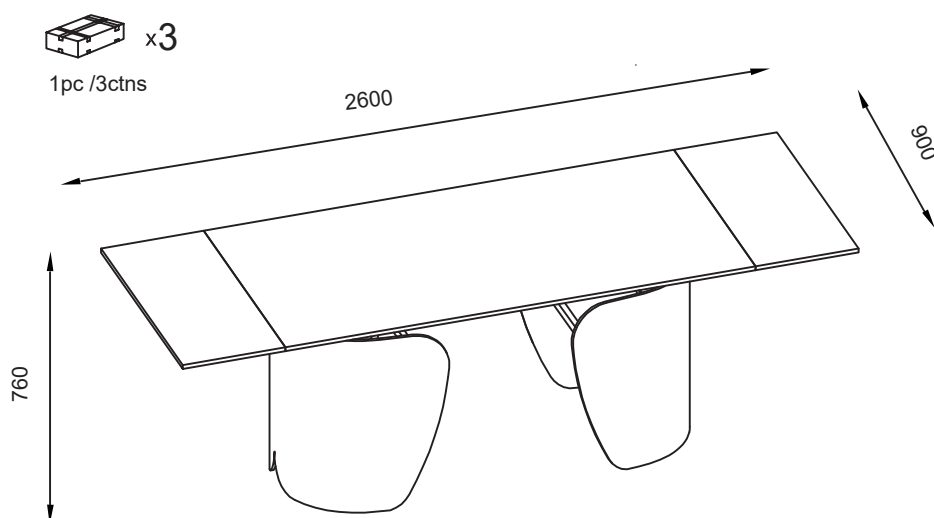


NOTICE DE MONTAGE

INSTRUCCIONES DE MONTAJE / ASSEMBLY INSTRUCTIONS

19063

MESA RECT. EXT. CRISIA 180/260CM
 RECT. EXTENDABLE TABLE CRISIA 180/260CM
 TABLE RECT. EXT. CRISIA 180/260CM
 EAN CODE 8435178341921



À MONTER SOI-MÊME

***IMPORTANT: À CONSERVER POUR RÉFÉRENCE
 ULTÉRIEURE - LIRE ATTENTIVEMENT***

**ATTENTION: NE PAS UTILISER SI UNE PARTIE EST CASSÉE,
 ENDOMMAGÉE OU MANQUANTE**

Tamaño de la caja Dimensions colis Carton dimensions	Peso bruto Poids brut Gross weight	Peso neto Poids net Net weight
188*98*15cm	83.8kg	75kg
71*54*45cm	31.3kg	20.2kg
71*54*45cm	31.3kg	20.2kg

**AVANT DE COMMENCER, SE
 REPORTER AUX CONSEILS
 DE MONTAGE EN ANNEXE**

**BEFORE STARTING, REFER
 TO THE ASSEMBLING ADVICE
 IN ANNEX**

**VOR DER MONTAGE,
 BEILIEGENDE ANWEISUNGEN
 BEFOLGEN.**

**PRIMA DI COMINCIARE
 LEGGETE LE ISTRUZIONI DI
 MONTAGGIO**

**ANTES DE COMENÇAR, ADIAR
 SE AOS CONSELHOS DE
 MONTAGEM EM ANEXO**

**ANTES DE EMPEZAR
 CONSULTE LOS CONSEJOS
 PARA EL MONTAJE**

**PRIJE MONTIRANJA OVOG
 ARTIKLA, MOLIMO PROU
 ČITE PRILO ŽENE UPUTE
 ZA MONTAŽU**

**BASLAMADAN ÖNCE,
 EKTEKI MONTAJ TALIMATLARINI
 INCELEYINIZ**

