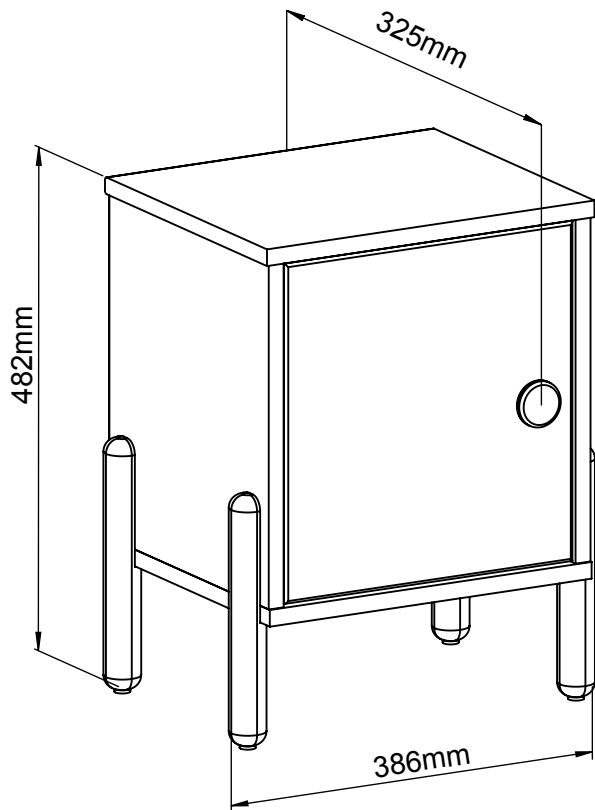


NOTICE DE MONTAGE
 ASSEMBLY INSTRUCTIONS
 MONTAGEANLEITUNG
 ISTRUZIONI DI MONTAGGIO
 INSTRUÇÕES DE MONTAGEM
 INSTRUCCIONES DE MONTAJE
 UPUTE ZA MONTAZU
 MONTAJ TALIMATI

EAN CODE:
 8435178332882 | 8435178334558

17987 / 18119

MESITA ENOLA 1P
 BEDSIDE TABLE ENOLA 1D
 CHEVET ENOLA 1P



AVANT DE COMMENCER, SE
 REPORTER AUX CONSEILS
 DE MONTAGE EN ANNEXE

BEFORE STARTING, REFER
 TO THE ASSEMBLING ADVICE
 IN ANNEX

VOR DIE MONTAGE,
 BEILIEGENDE ANWEISUGEN
 BEFOLGEN

PRIMA DI COMINCIARE
 LEGGETE LE ISTRUZIONI DI
 MONTAGGIO

ANTES DE COMEÇAR, ADIAR
 SE AOS CONSÉLHOS DE
 MONTAGEM EM ANEXO

ANTES DE EMPEZAR
 CONSULTE LOS CONSEJOS
 PARA EL MONTAJE

PRIJE POČETKA MONTAŽE
 MOLIMO PAŽLJIVO
 PROCITAJTE UPUTE ZA
 MONTAŽU

BASLAMADAN ÖNCE
 EKTEKI MONTAJ TALIMATLARINI
 INCELEYIMIZ

À MONTER SOI-MÊME

Cx	Tamaño de la caja Dimensions colis	Peso bruto Poids brut	Peso neto Poids net
1/1	460x390x85	8kg	7kg

**IMPORTANT: A CONSERVER:
 NE PAS UTILISER SI UNE PARTIE EST CASSÉE,
 ENDOMMAGÉE OU MANQUANTE**

