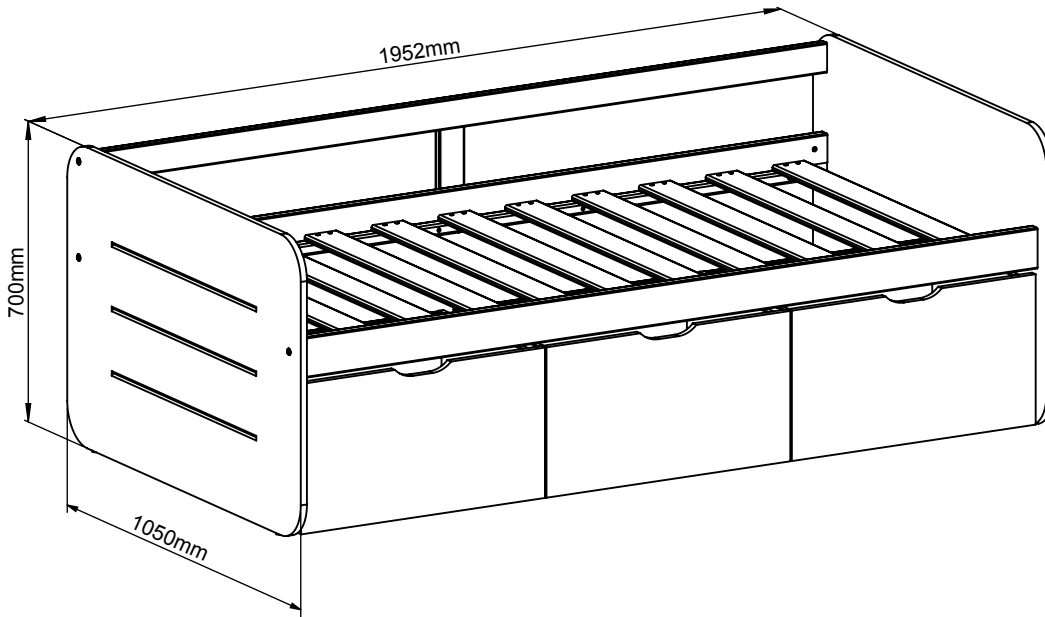


**NOTICE DE MONTAGE  
ASSEMBLY INSTRUCTIONS  
MONTAGEANLEITUNG  
ISTRUZIONI DI MONTAGGIO  
INSTRUÇÕES DE MONTAGEM  
INSTRUCCIONES DE MONTAJE  
UPUTE ZA MONTAZU  
MONTAJ TALIMATI**

**EAN CODE: 8435178392671 |  
8435178393296**

**15677 | 15597**

**CAMA 3C 90X190  
LIT 3T 90X190**



*AVANT DE COMMENCER, SE  
REPORTER AUX CONSEILS  
DE MONTAGE EN ANNEXE*

*BEFORE STARTING, REFER  
TO THE ASSEMBLING ADVICE  
IN ANNEX*

*VOR DIE MONTAGE,  
BEILIEGENDE ANWEISUGEN  
BEFOLGEN*

*PRIMA DI COMINCIARE  
LEGGETE LE ISTRUZIONI DI  
MONTAGGIO*

*ANTES DE COMEÇAR, ADIAR  
SE AOS CONSELHOS DE  
MONTAGEM EM ANEXO*

*ANTES DE EMPEZAR  
CONSULTE LOS CONSEJOS  
PARA EL MONTAJE*

*PRJE POÇETKA MONTAŽE  
MOLIMO PAŽILJIVO  
PROČITAJTE UPUTE ZA  
MONTAŽU*

*BASLAMADAN ÖNCE  
EKTEKI MONTAJ TALIMATLARINI  
İNCELEYİMZ*

<b>Cx</b>	<b>Tamaño de la caja Dimensions colis</b>	<b>Peso bruto Poids brut</b>	<b>Peso neto Poids net</b>
<b>1/3</b>	<b>1105x835x55mm</b>	<b>25Kg</b>	<b>24Kg</b>
<b>2/3</b>	<b>1980x270x55mm</b>	<b>13Kg</b>	<b>12Kg</b>
<b>3/3</b>	<b>1310x470x90mm</b>	<b>28Kg</b>	<b>27Kg</b>

**IMPORTANT - À CONSERVER TOUTE RÉFÉRENCE ULTÉRIEURE - LIRE ATTENTIVEMENT**

