

NOTICE DE MONTAGE
ASSEMBLY INSTRUCTIONS
MONTAGEANLEITUNG
ISTRUZIONI DI MONTAGGIO
INSTRUÇÕES DE MONTAGEM
INSTRUCCIONES DE MONTAJE
UPUTE ZA MONTAZU
MONTAJ TALIMATI

EAN CODE: 8435178394521 |
8435178395597

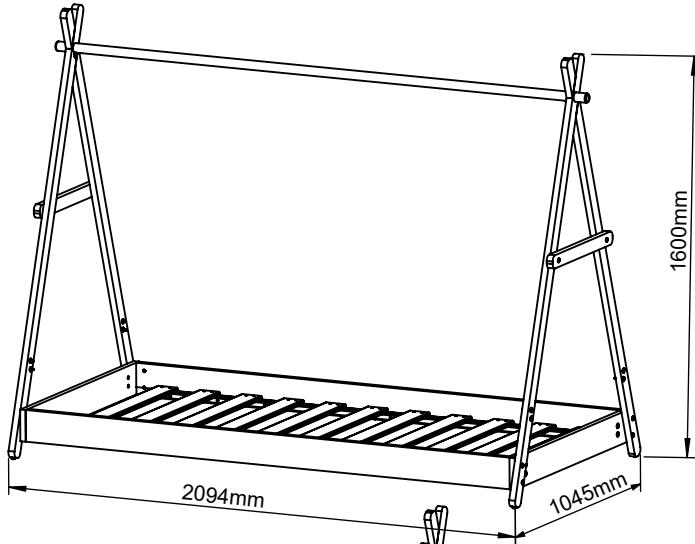
15811 | 15913

CAMA CABAÑA TRUFA 90X200
HUT BED TRUFA 90X200
LIT CABANE TRUFA 90X200



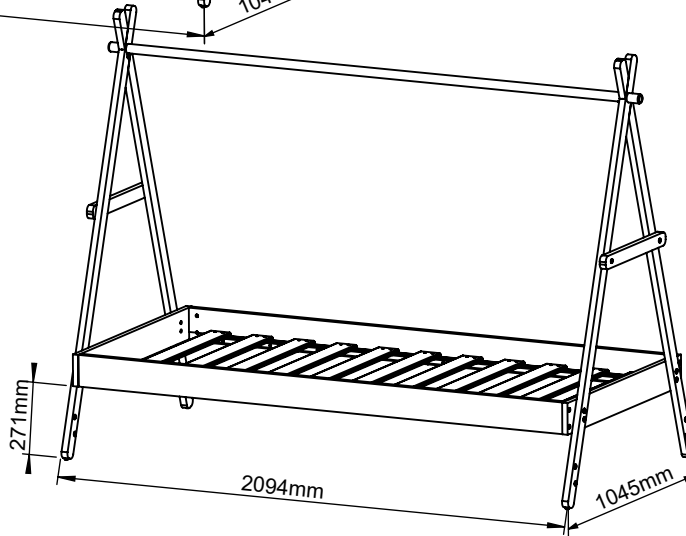
ESTA CAMA NO ES CONVENIENTE
PARA NIÑOS MENORES DE 6 AÑOS

CE LIT NE CONVIENT PAS AUX
ENFANTS DE MOINS DE 6 ANS



OPCIÓN/ OPTION 1

OPCIÓN/ OPTION 2



AVANT DE COMMENCER, SE
REPORTER AUX CONSEILS
DE MONTAGE EN ANNEXE.
POUR ENFANT CAPABLE DE MONTER ET
DE DESCENDRE SEUL DE SON LIT.

BEFORE STARTING, REFER
TO THE ASSEMBLING ADVICE IN ANNEX.
FOR A CHILD CAPABLE OF MOVING IN
AND OUT OF ITS BED.

VOR DIE MONTAGE,
BEILIEGENDE ANWEISUNGEN BEFOLGEN.
FÜR EIN KIND, DAS ALLEIN VOM BETT
REITEN UND ABSTIEGEN KANN.

PRIMA DI COMINCIARE
LEGGETE LE ISTRUZIONI DI
MONTAGGIO. PER UN BAMBINO IN GRADO
DI GUIDARE E DESCENDERE DA SOLO
DAL SUO LETTO.

ANTES DE COMEÇAR, VER AOS
CONSELHOS DE MONTAGEM EM ANEXO.
PARA UMA CRIANÇA CAPAZ DE SUBIR E
DESCER SOZINHA DA SUA CAMA.

ANTES DE EMPEZAR
CONSULTE LOS CONSEJOS
PARA EL MONTAJE. PARA UN NIÑO
PODER VIAJAR Y DESCENDER SOLO DE
SU CAMA.

PRJE POČETKA MONTAŽE
MOŽIMO PAŽLJIVO
PROČITAJTE UPUTE ZA
MONTAŽU. ZA DIJETE SE ODLAZI I DA SE
DOLAZI OD SVOJEG KREVETA.

BASLAMADAN ÖNCE
EKTEKİ MONTAJ TALİMATLARINI
İNCELEYİMİZ. SÜRMEK İÇİN BİR ÇOCUK
İÇİN VE YATAKTA YALNIZCA
TASARLAMAK İÇİN.

IMPORTANT - LIRE ATTENTIVEMENT - À CONSERVER POUR RÉFÉRENCE ULTÉRIEURE

Il est impératif de toujours suivre les instructions de montage et d'utilisation du fabricant

Ce lit est destiné à des enfants à partir de 6 ans

Ce lit n'est pas un jouet. Ne jamais se suspendre au lit

Ne jamais attacher ou accrocher à ce lit des objets qui ne font pas partie du lit, comme par exemple des crochets, des lumières ou des ceintures

La taille recommandée du matelas à utiliser avec le lit est de 90x200cm, épaisseur du matelas 15 cm

NE PAS UTILISER SI UNE PARTIE EST CASSÉE, ENDOMMAGÉE OU MANQUANTE

À MONTER SOI-MÊME

Cx	Tamaño de la caja Dimensions colis	Peso bruto Poids brut	Peso neto Poids net
1/1	2130x345x120mm	27kg	26kg

