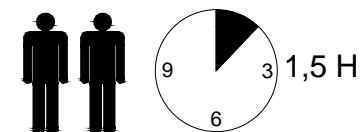
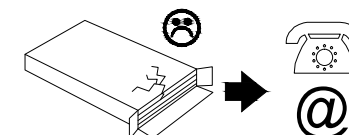
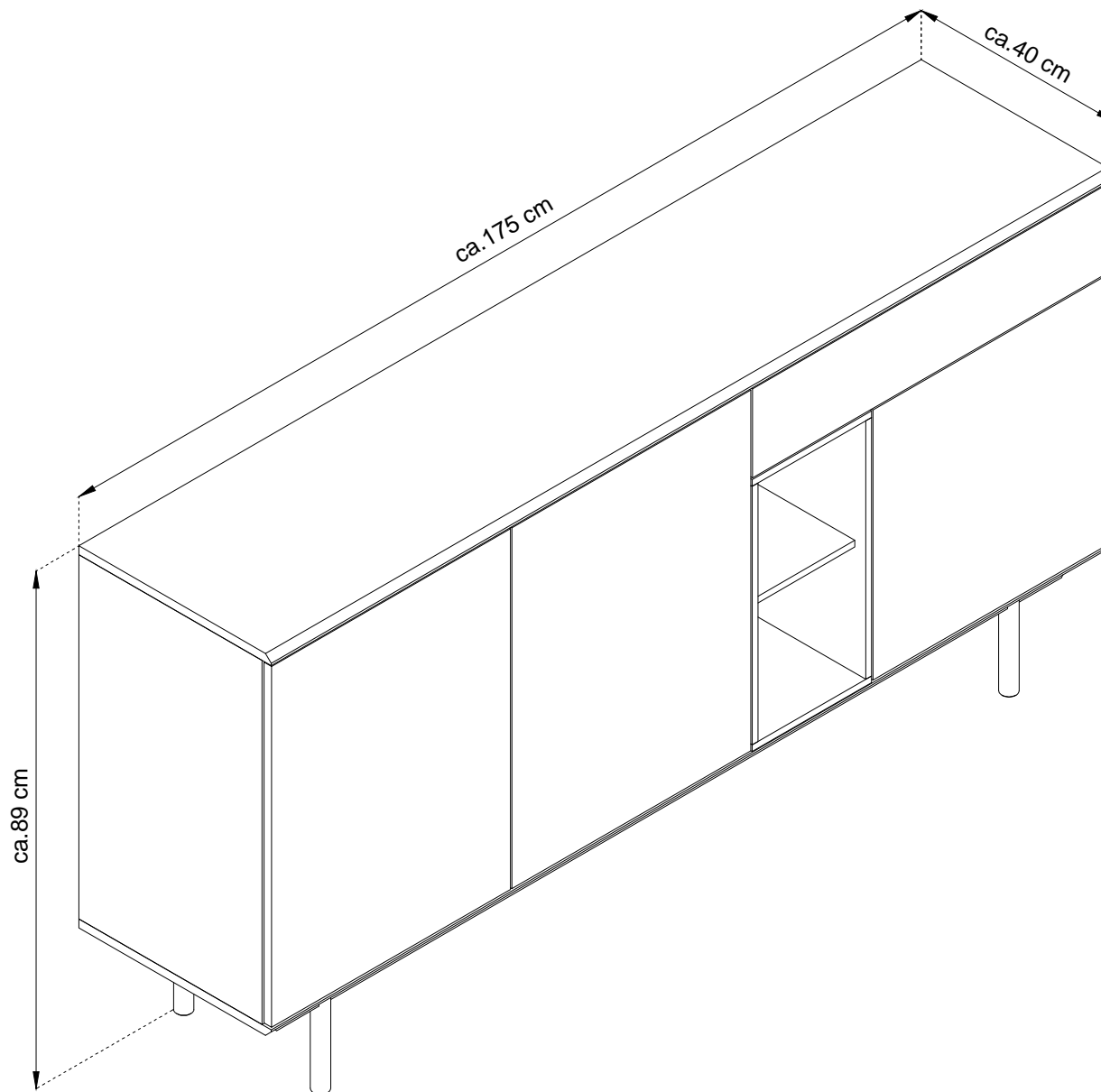
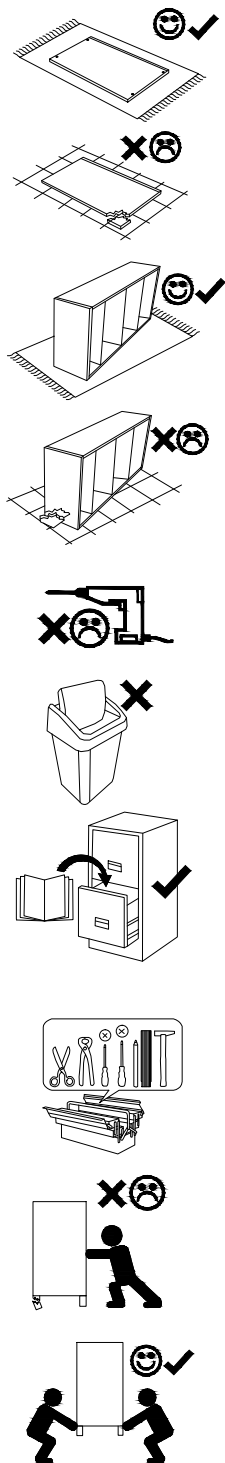
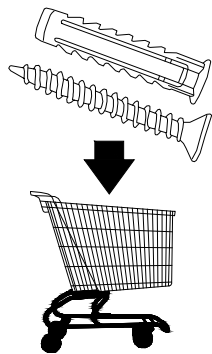
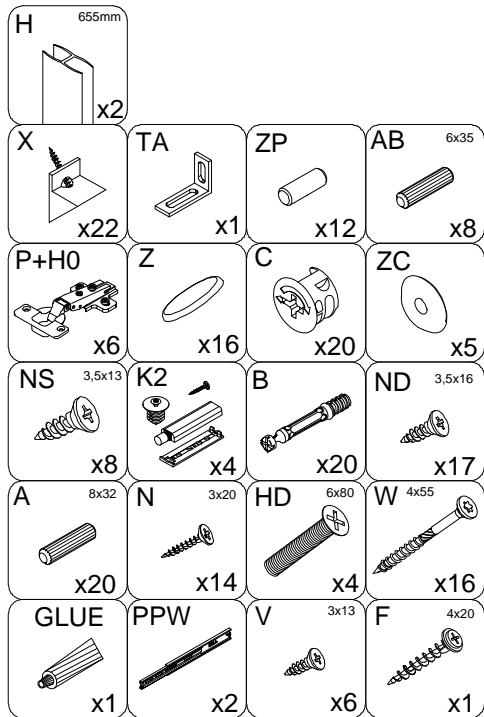
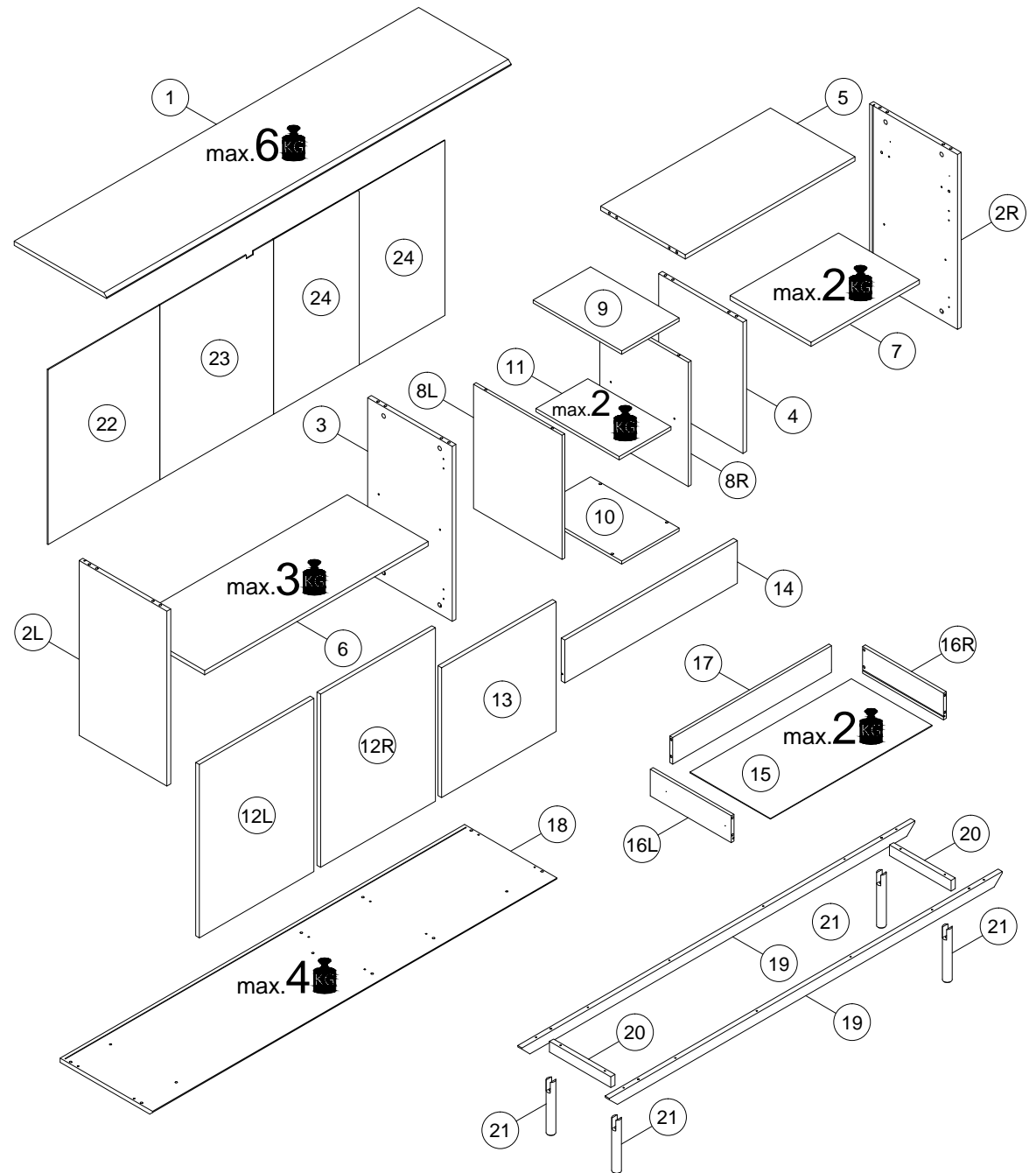


IK175

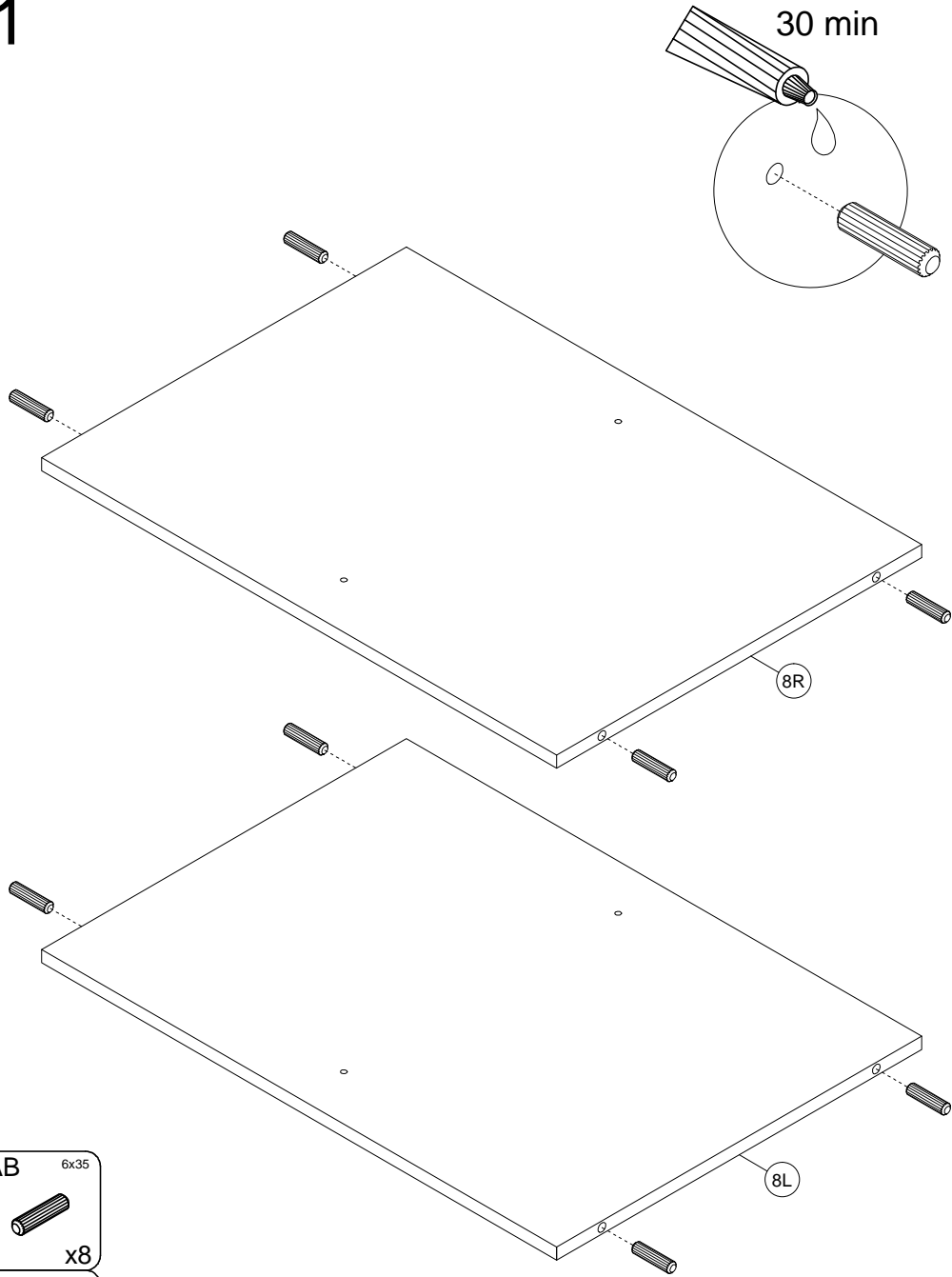


- (D) Montageanleitung
- (FR) Notice de montage
- (NL) Handleiding voor de montage
- (CZ) Montážní návod
- (HU) Szerelési útmutató
- (TR) Montaj talimati
- (GB) Assembly Instructions
- (IT) Istruzioni di montaggio
- (PL) Instrukcja montażu
- (SK) Návod na montáž
- (RO) Instrucțiuni de montaj
- (RU) Инструкции по монтажу

1	1750	399	18	x1	1 / 2
2L	655	380	16	x1	1 / 2
2R	655	380	16	x1	1 / 2
3	655	365	16	x1	2 / 2
4	491	365	16	x1	2 / 2
5	734	365	16	x1	1 / 2
6	967	350	16	x1	1 / 2
7	468	350	16	x1	1 / 2
8L	465	383	12	x1	2 / 2
8R	465	383	12	x1	2 / 2
9	248	383	12	x1	2 / 2
10	248	383	12	x1	2 / 2
11	224	360	12	x1	2 / 2
12L	649	496	16	x1	2 / 2
12R	649	496	16	x1	2 / 2
13	486	496	16	x1	2 / 2
14	746	160	16	x1	1 / 2
15	695	347	2.5	x1	1 / 2
16L	350	100	12	x1	2 / 2
16R	350	100	12	x1	2 / 2
17	685	85	16	x1	1 / 2
18	1750	399	18	x1	1 / 2
19	1700	40	15	x2	1 / 2
20	266	40	15	x2	1 / 2
21	200	30	x4	1 / 2	
22	667	490	2.5	x1	1 / 2
23	667	490	2.5	x1	1 / 2
24	667	373	2.5	x1	1 / 2

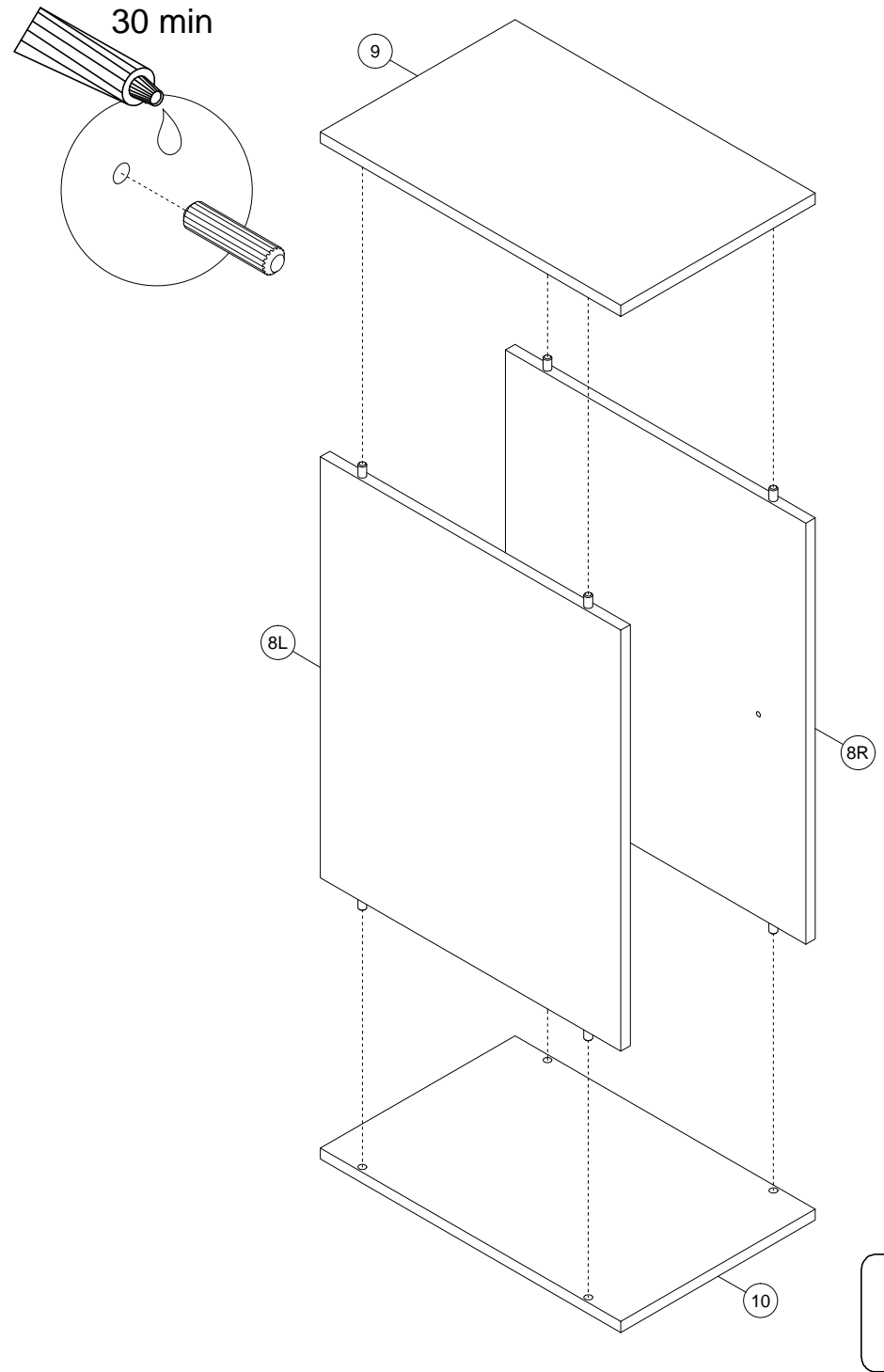


1



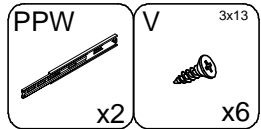
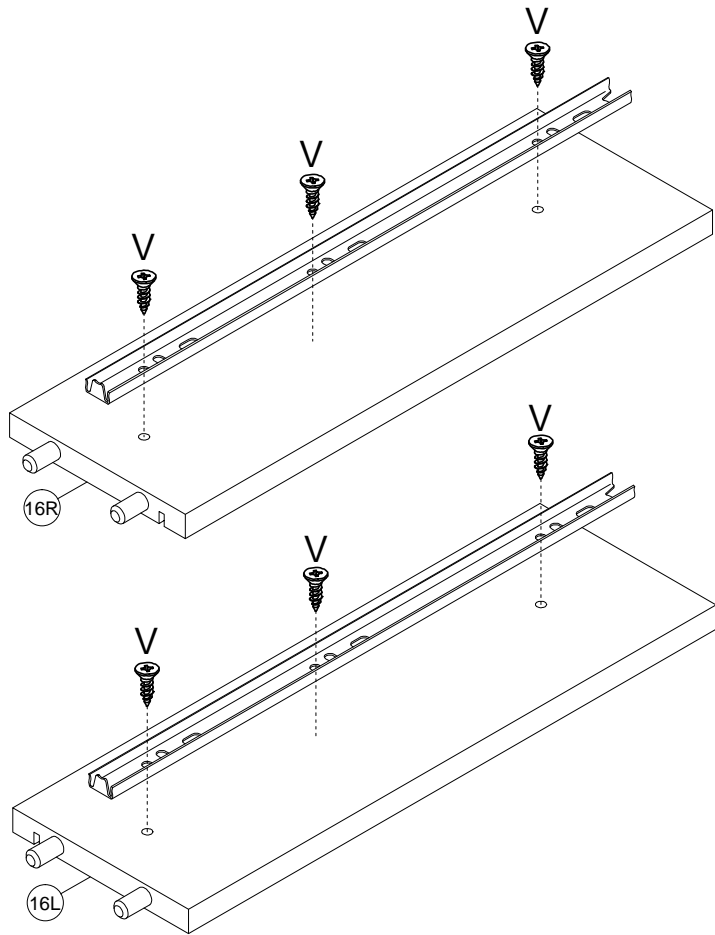
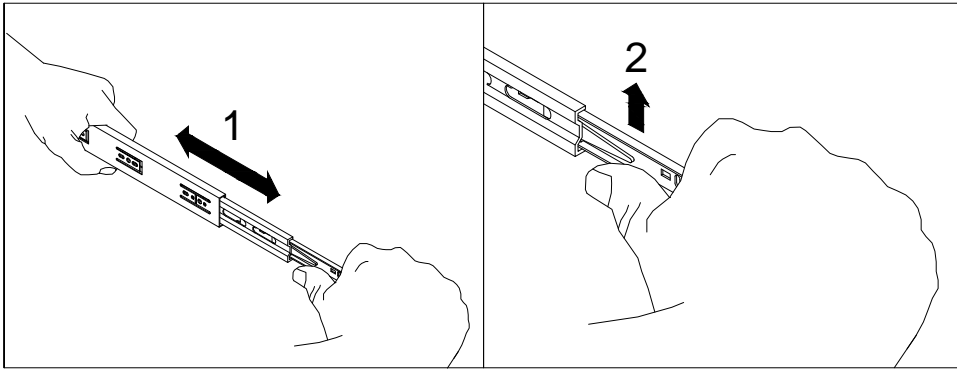
- AB 6x35
x8
- GLUE
x1

2

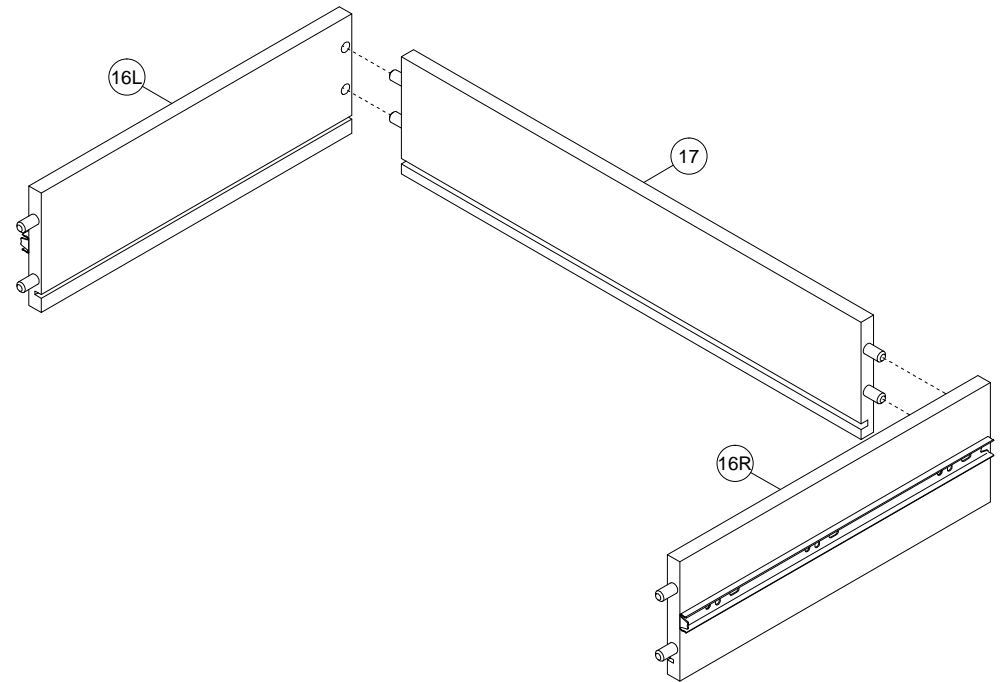
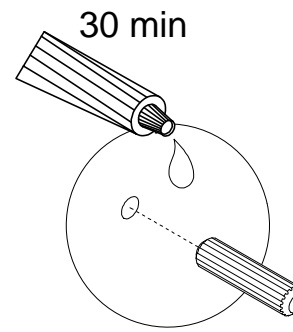


- GLUE
x1

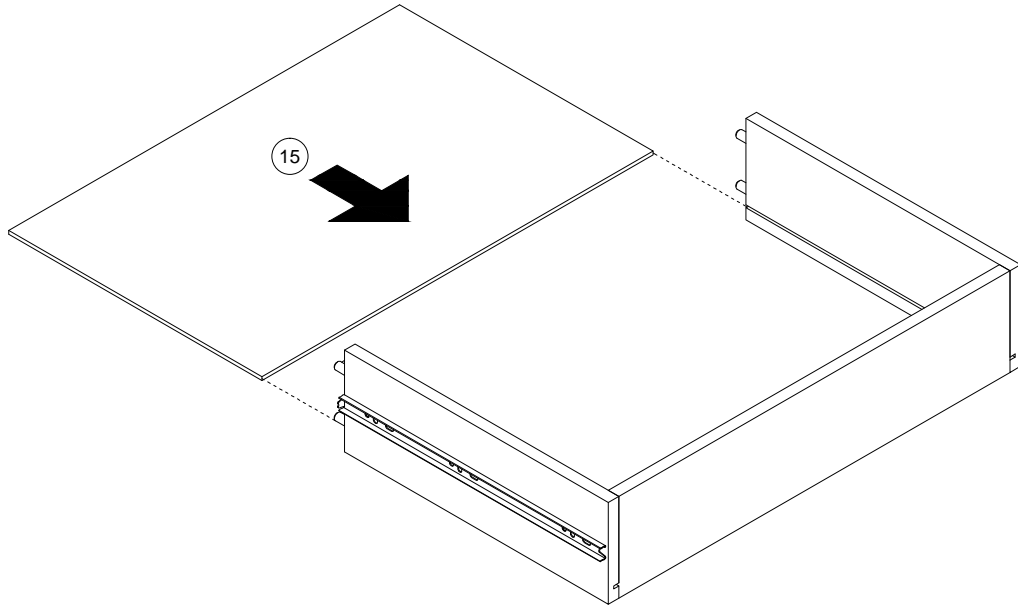
3



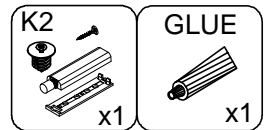
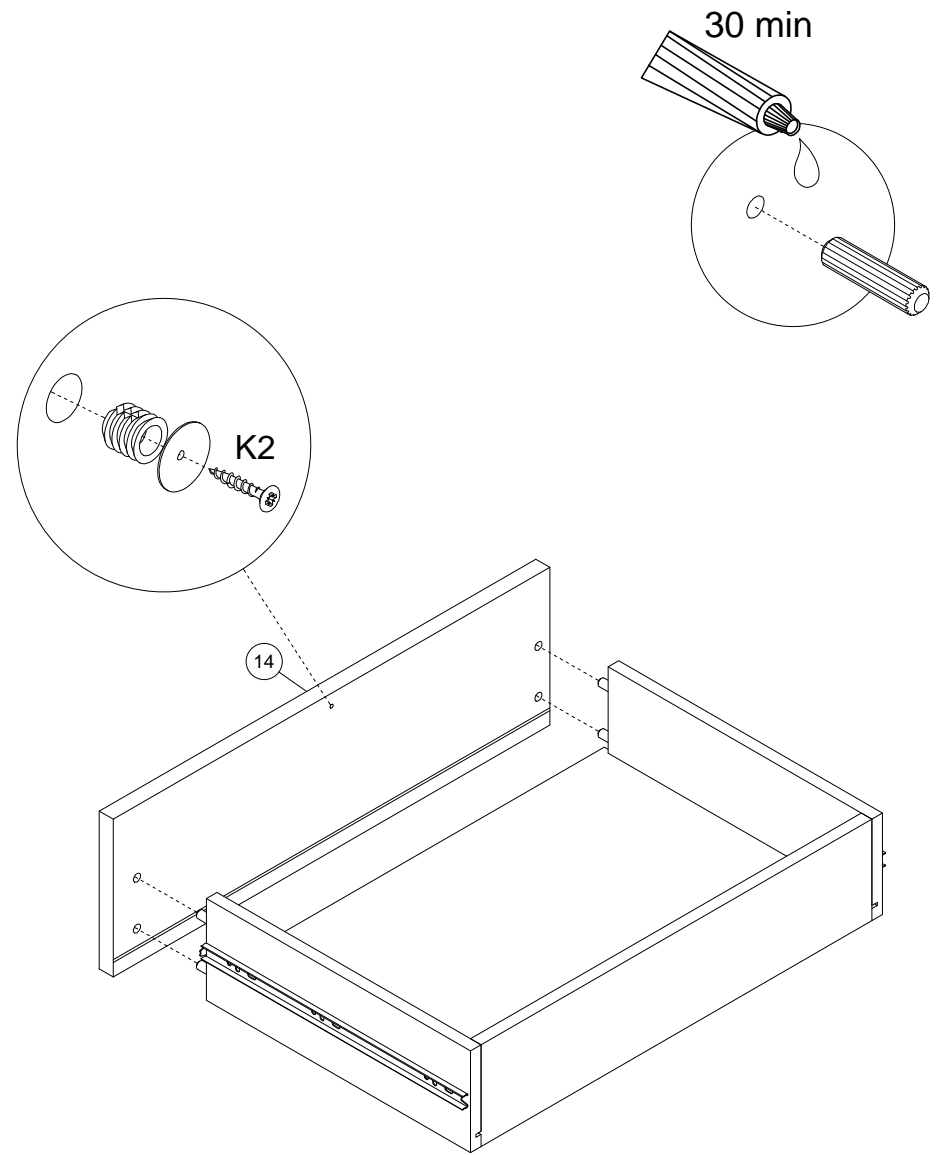
4

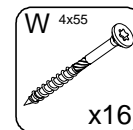
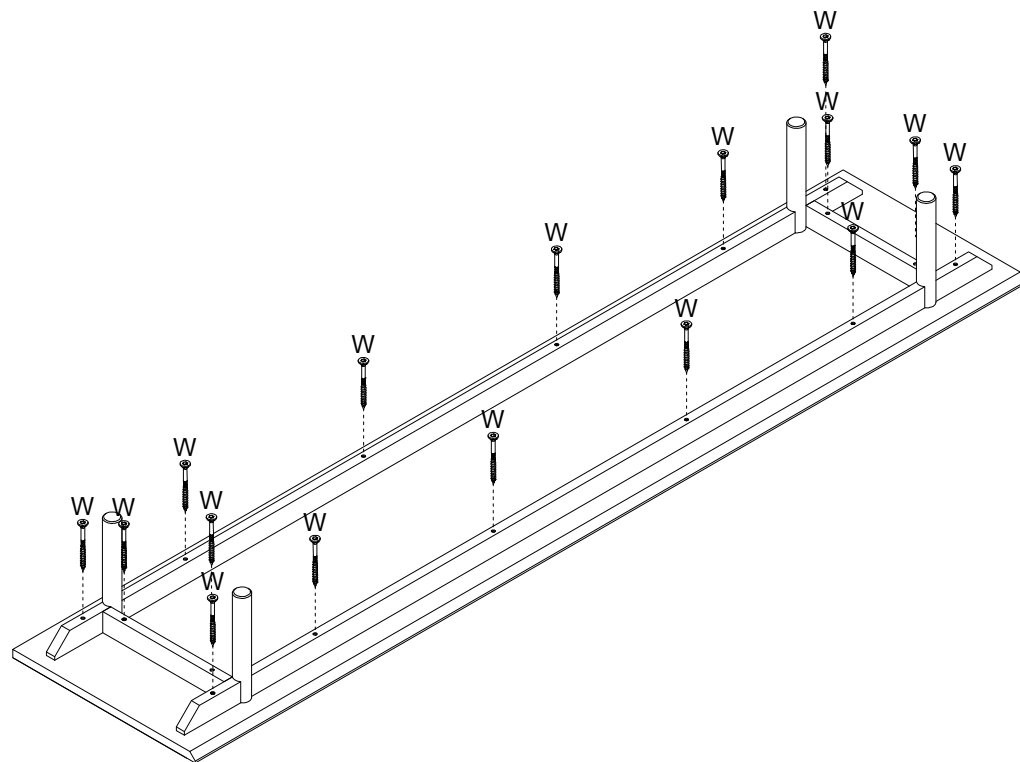
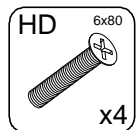
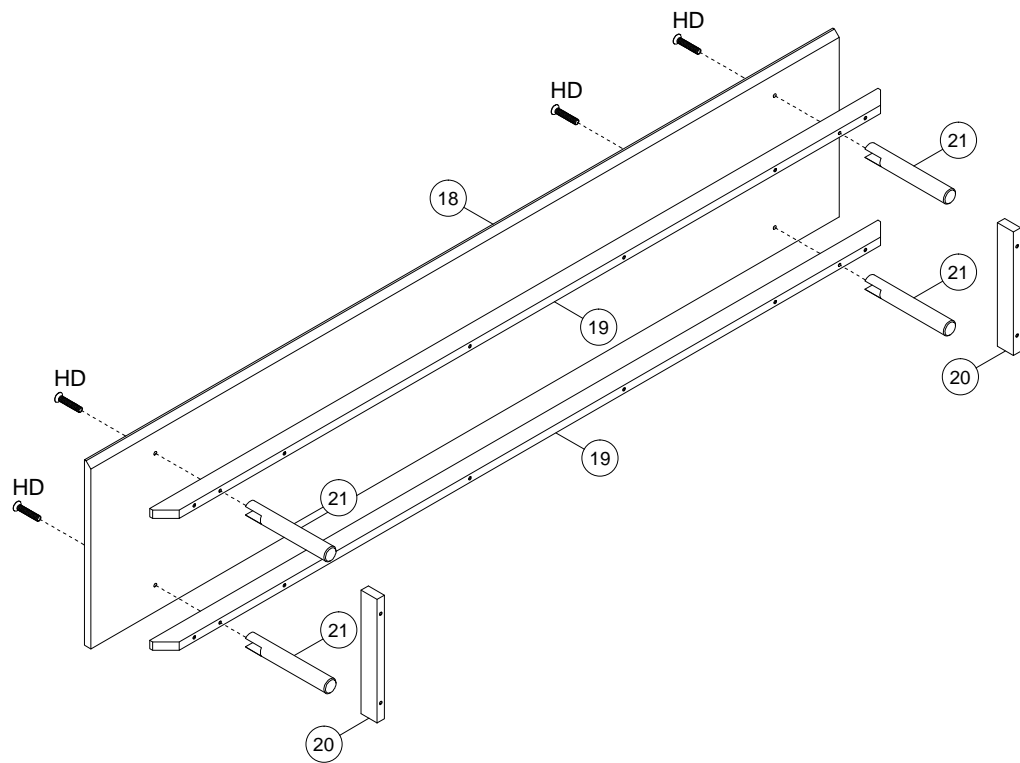


5

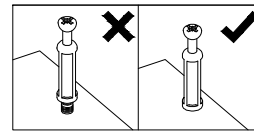
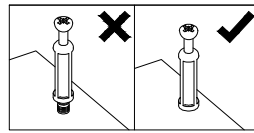


6

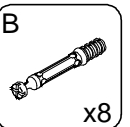
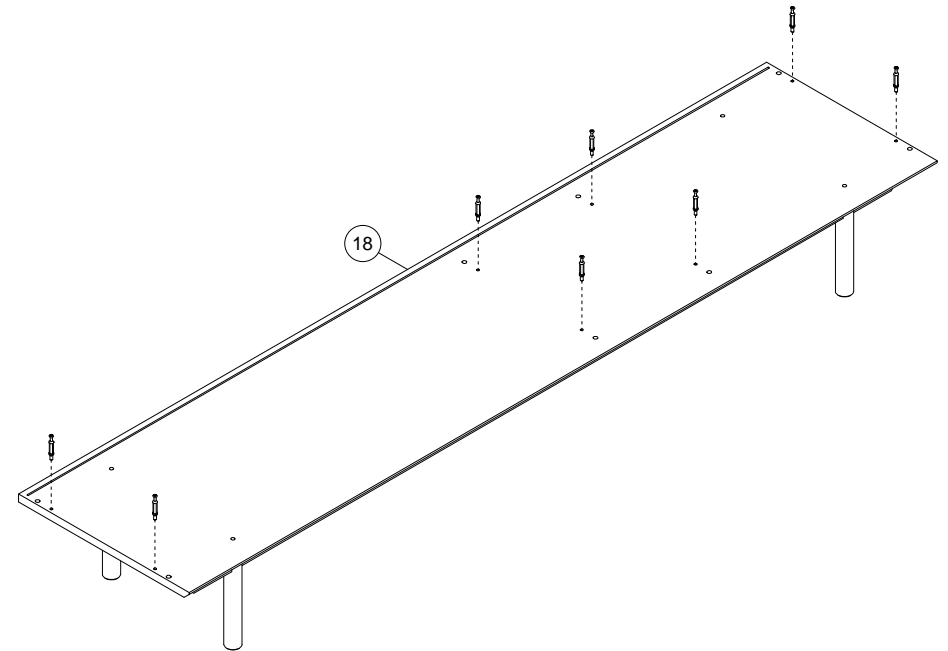
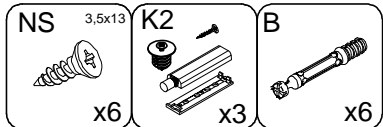
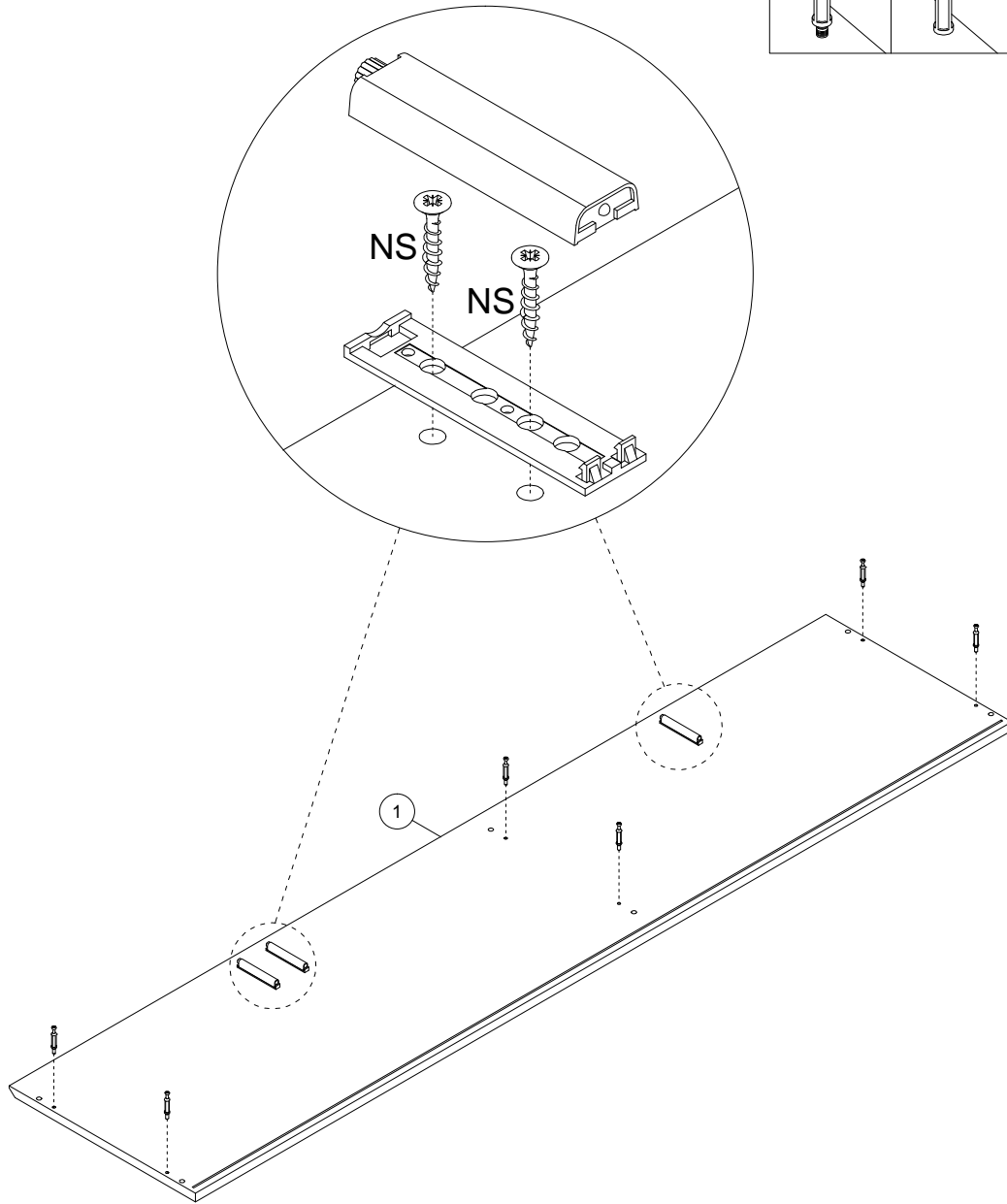




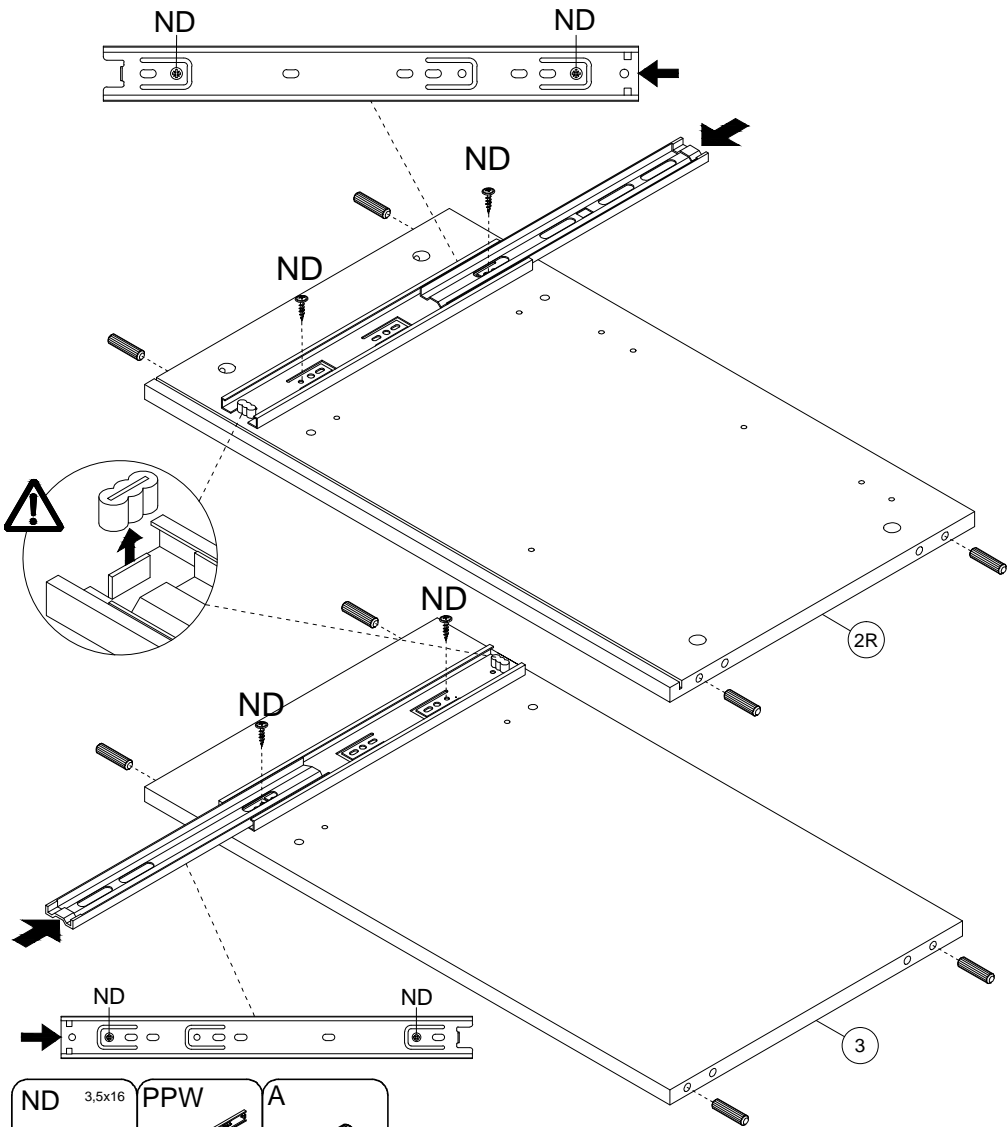
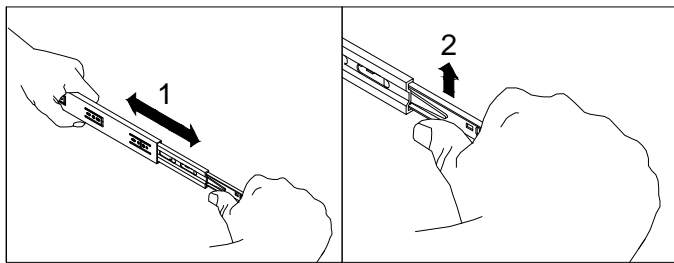
9



10

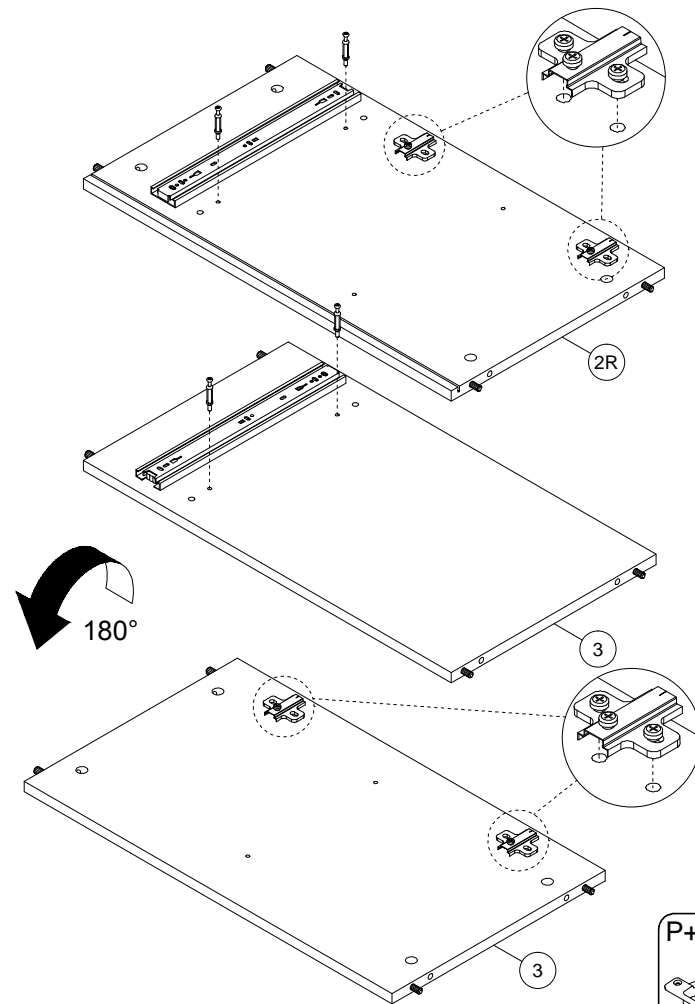
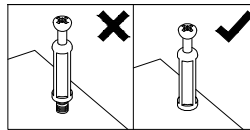
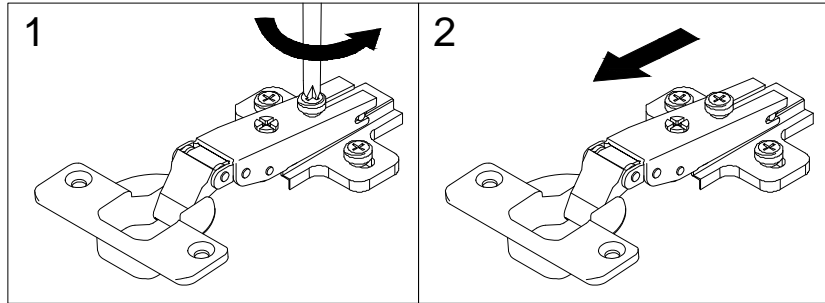


11



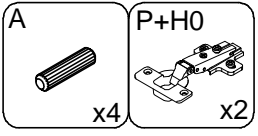
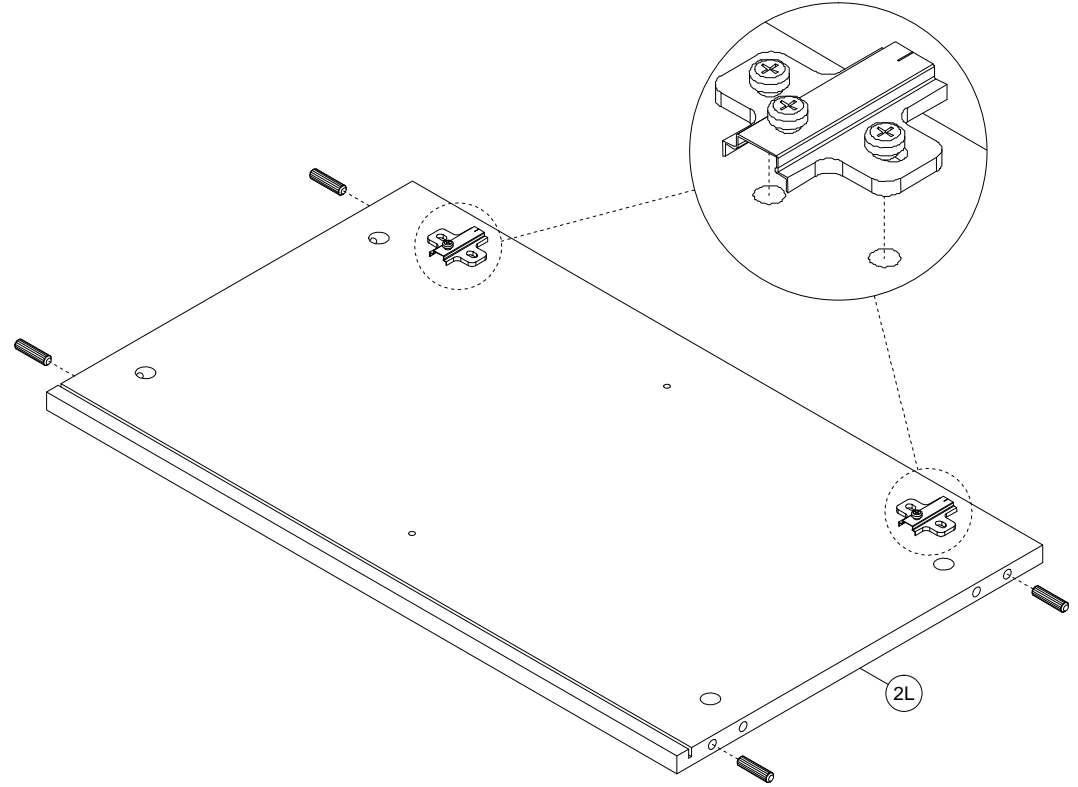
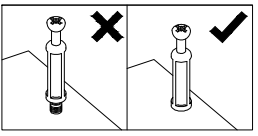
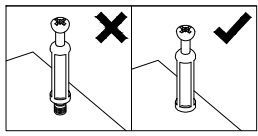
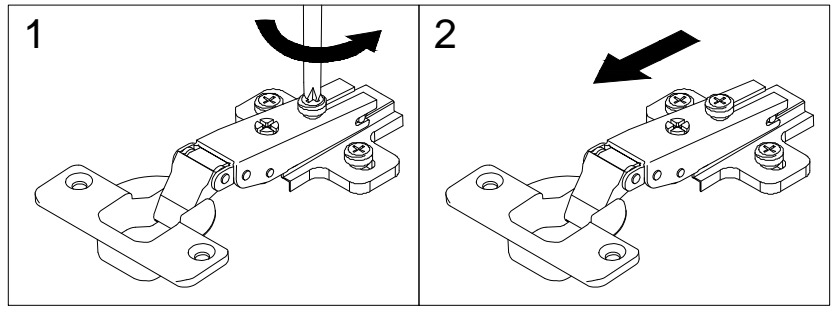
- ND 3.5x16 x4
- PPW x2
- A x8

12

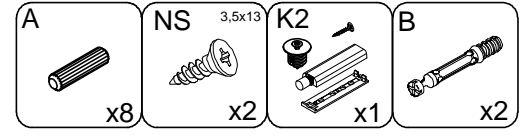
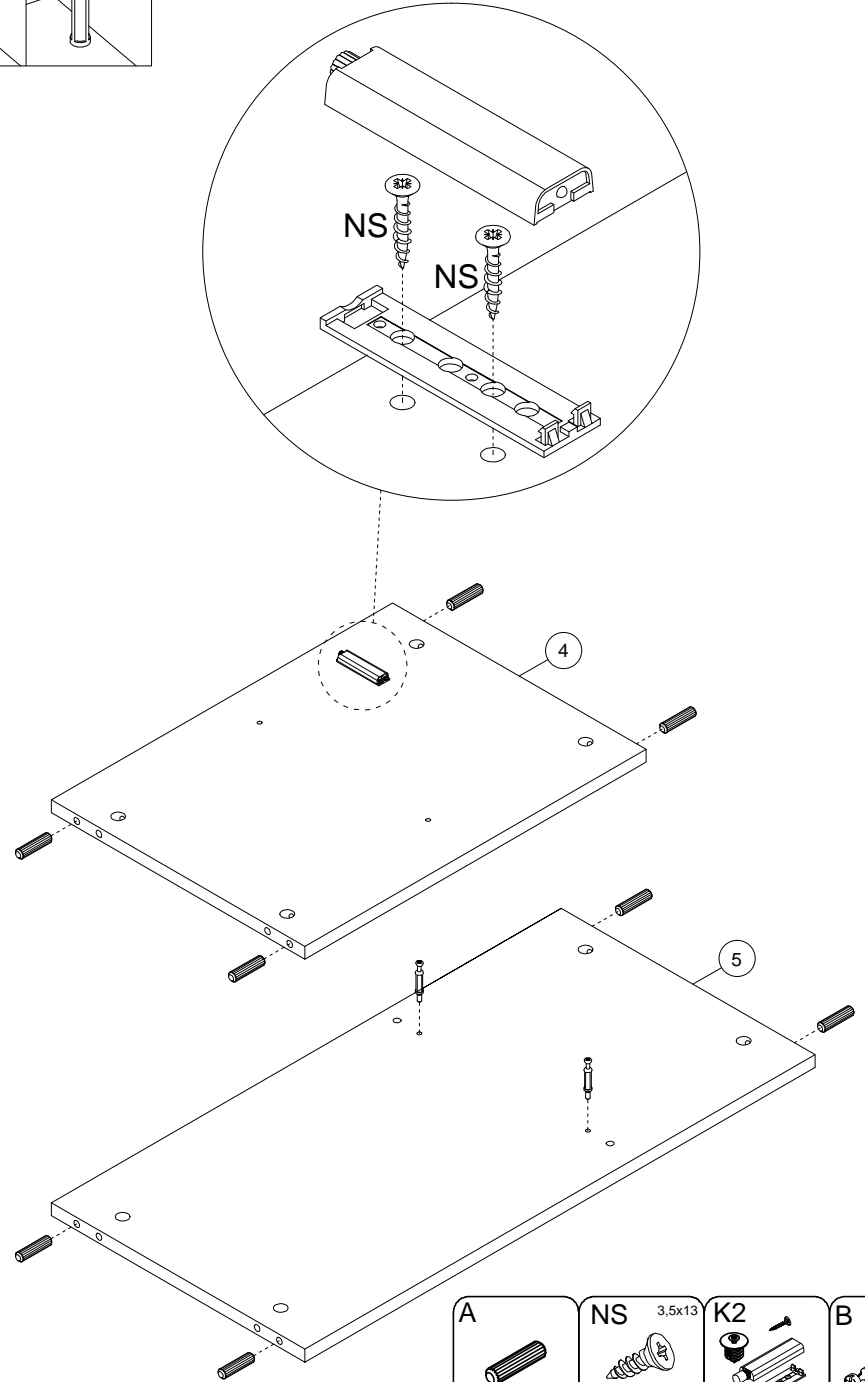


- P+H0 x4
- B x4

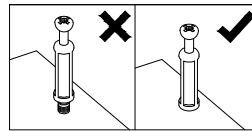
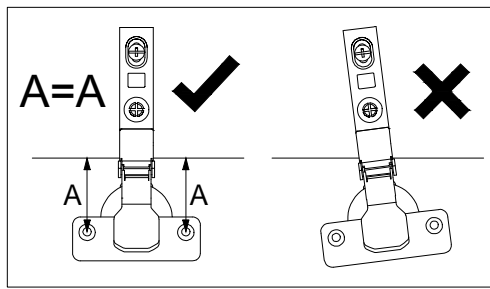
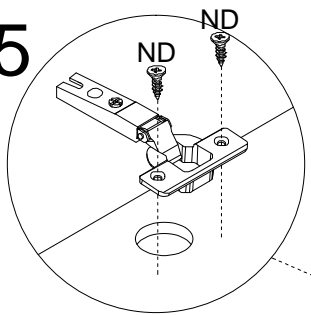
13



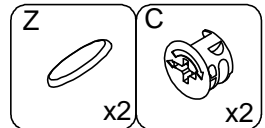
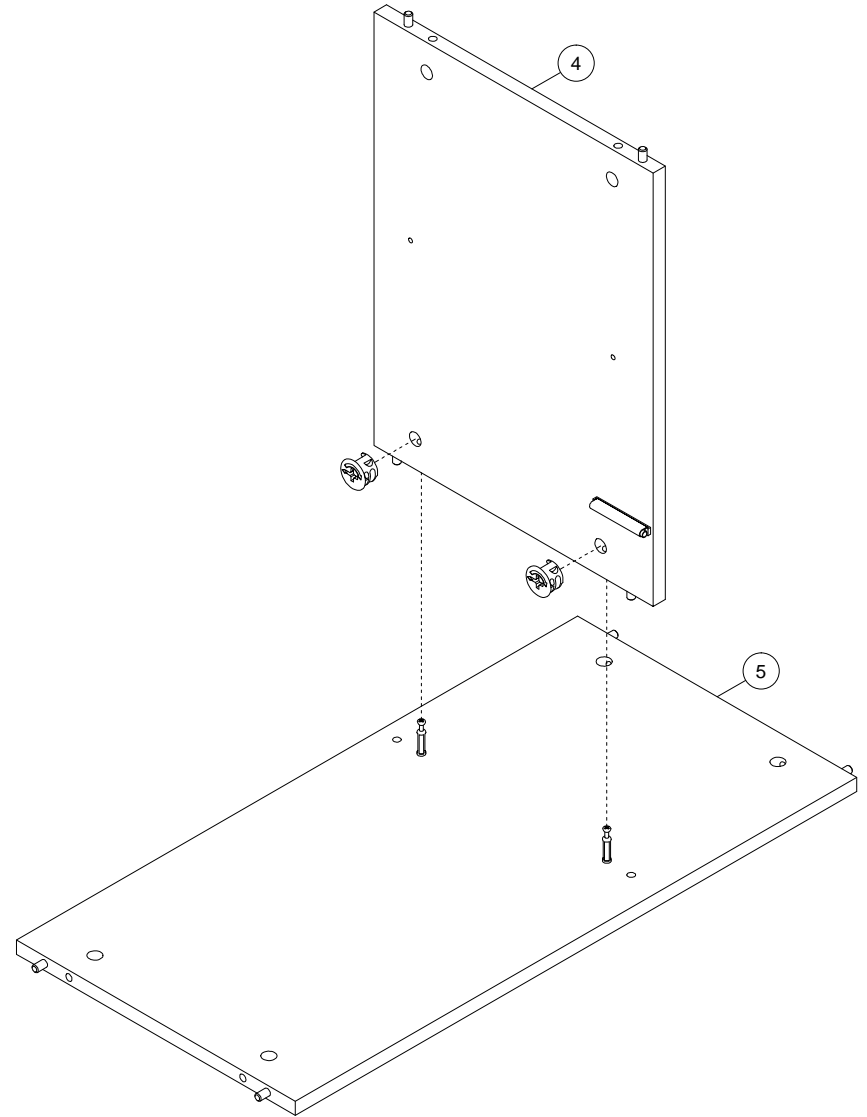
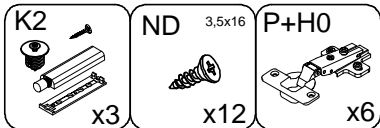
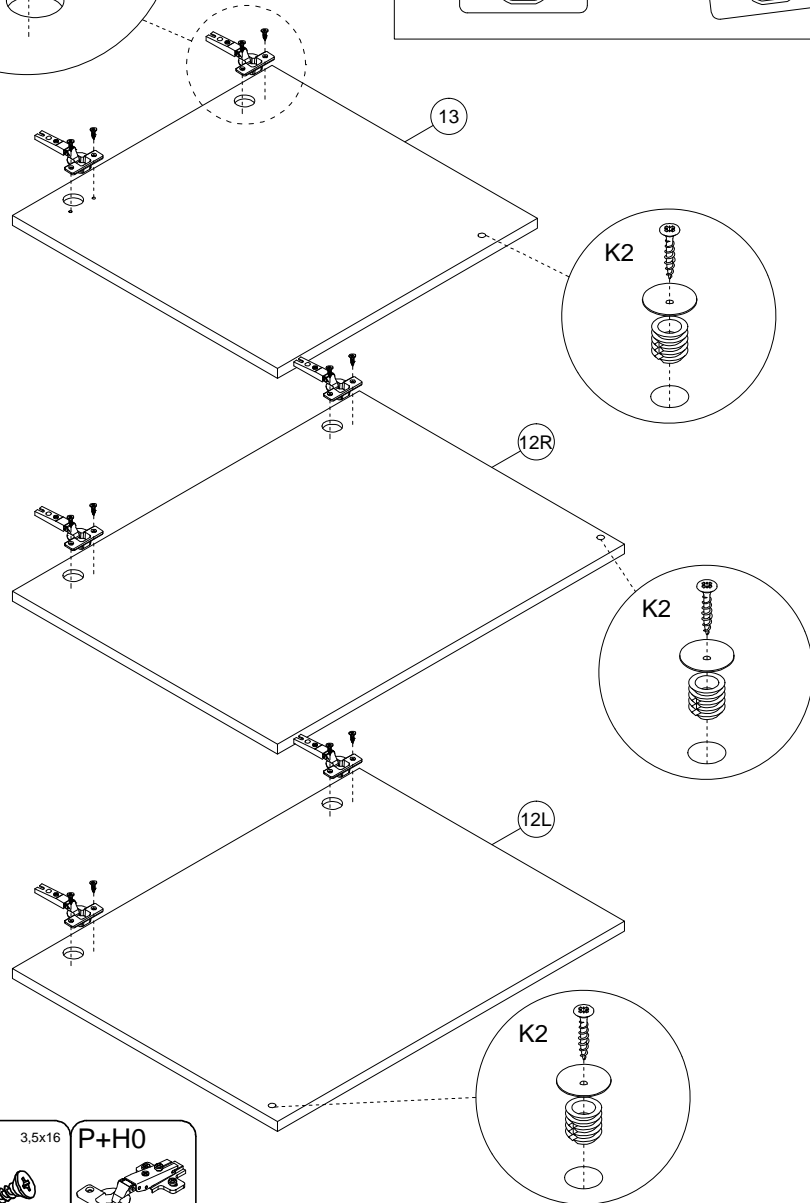
14



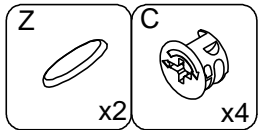
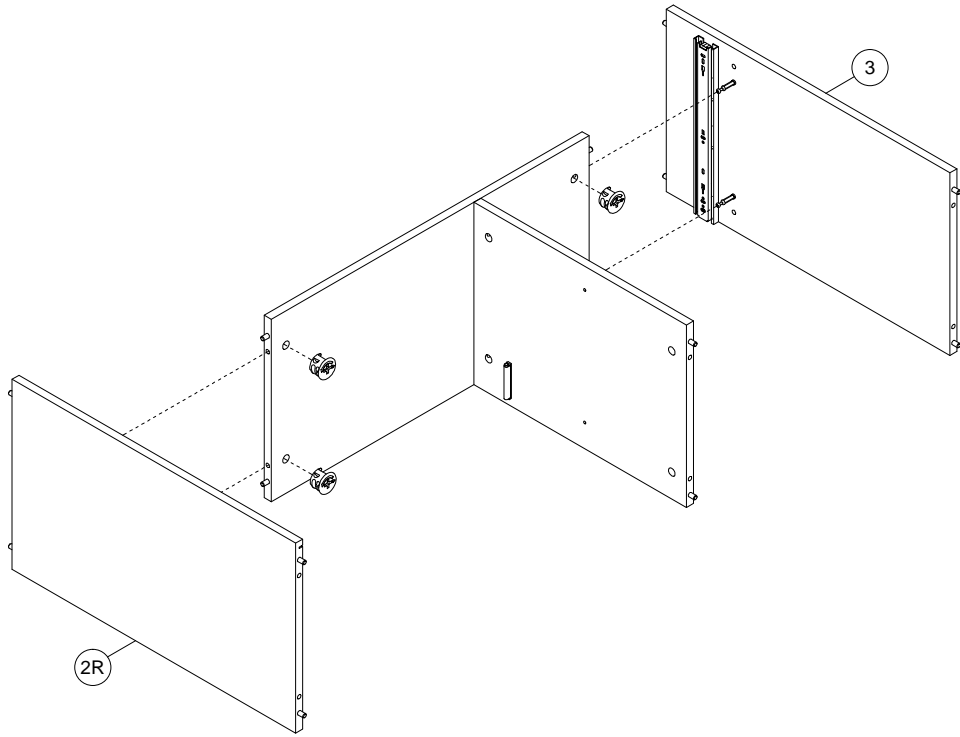
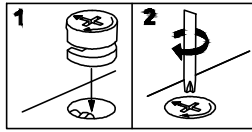
15



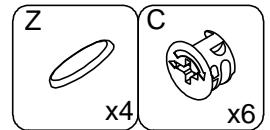
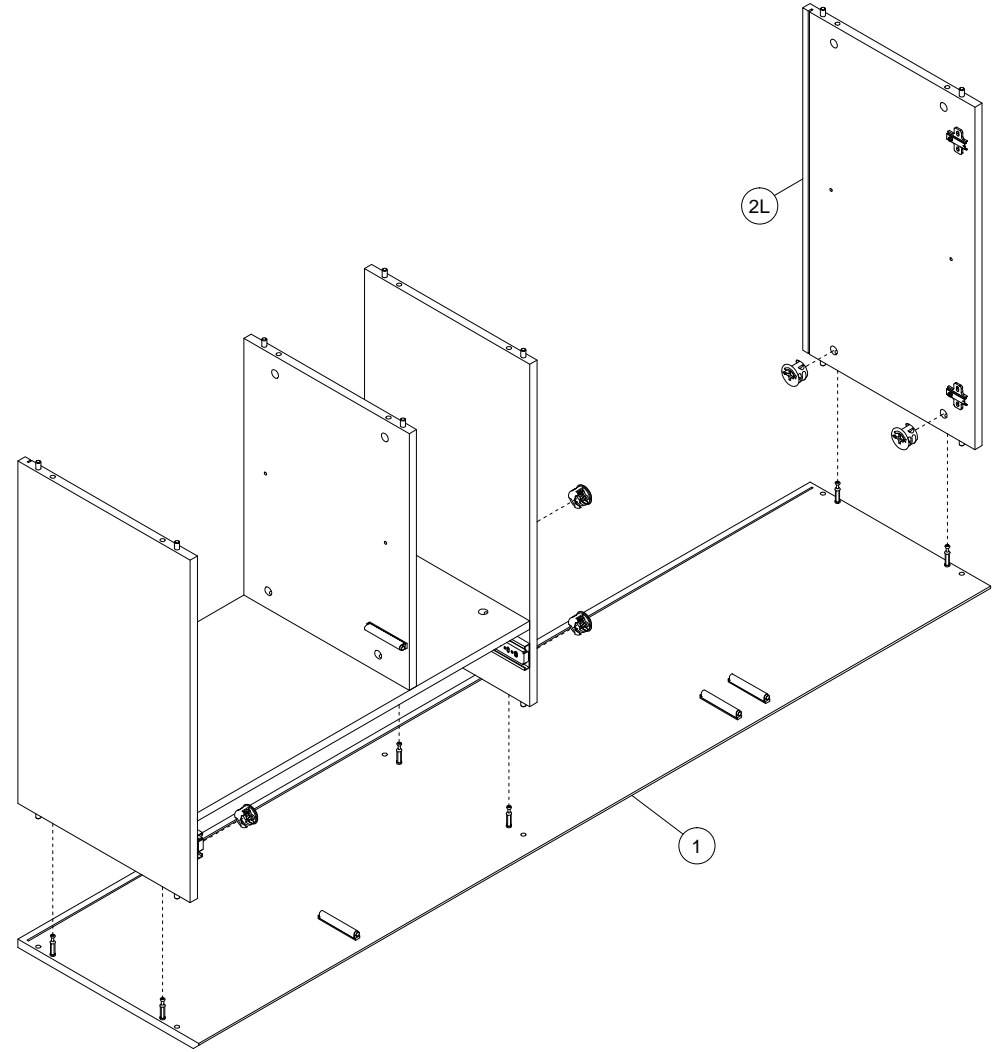
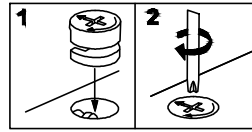
16

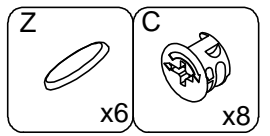
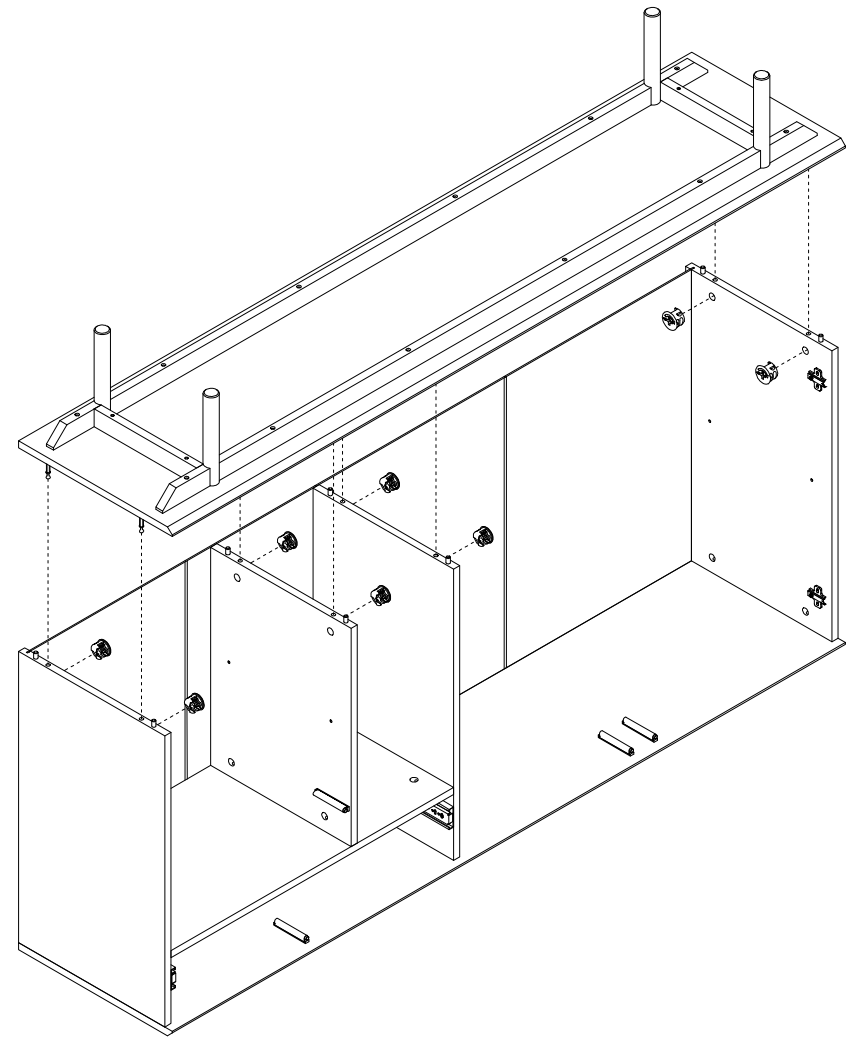
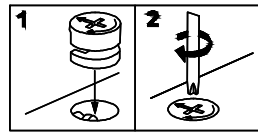
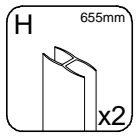
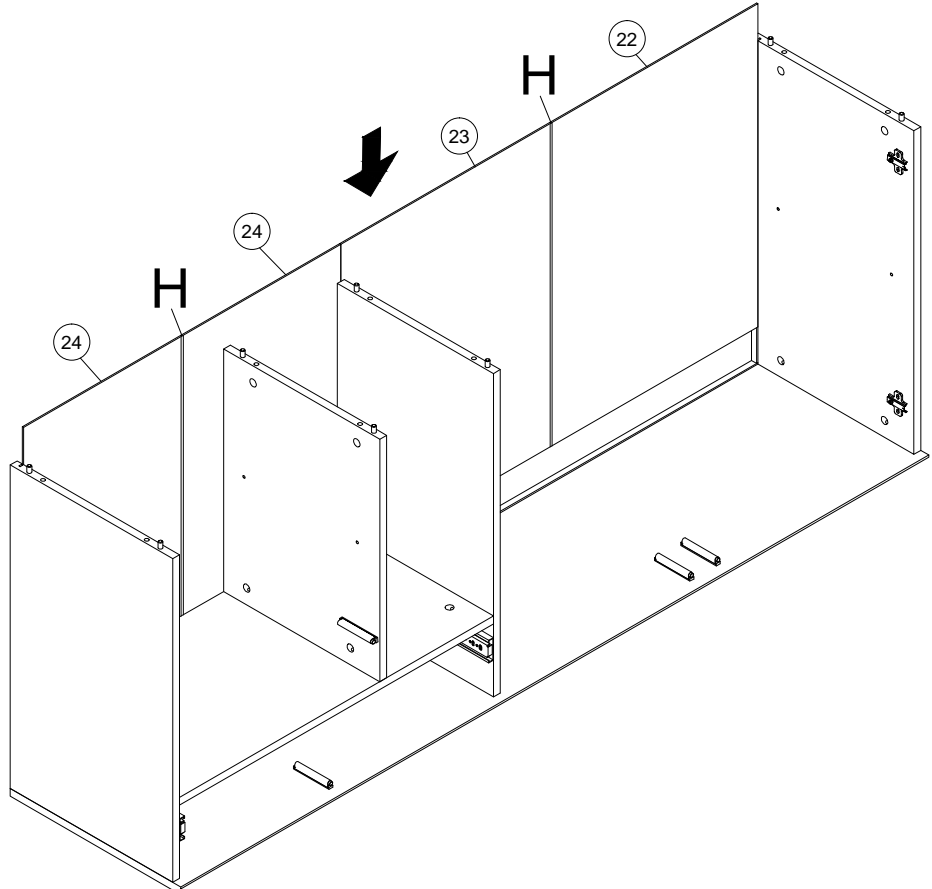


17

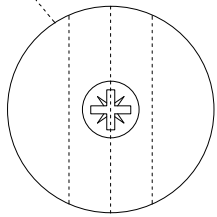
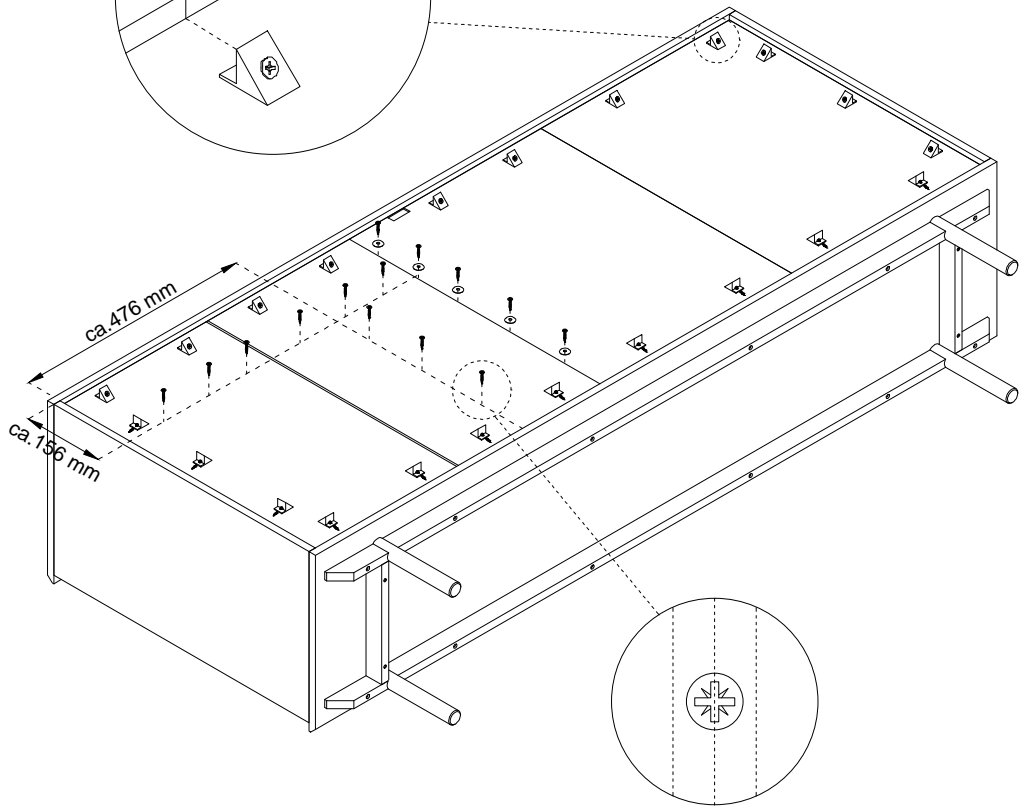
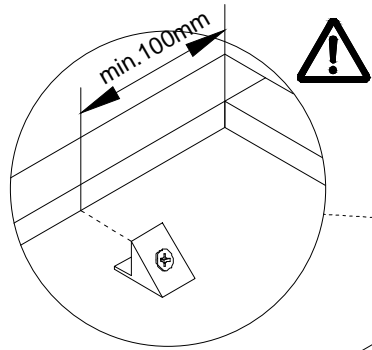
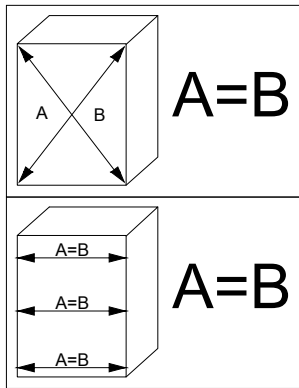


18







21




- N 3x20



x14
- X

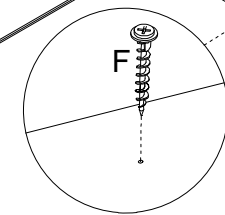
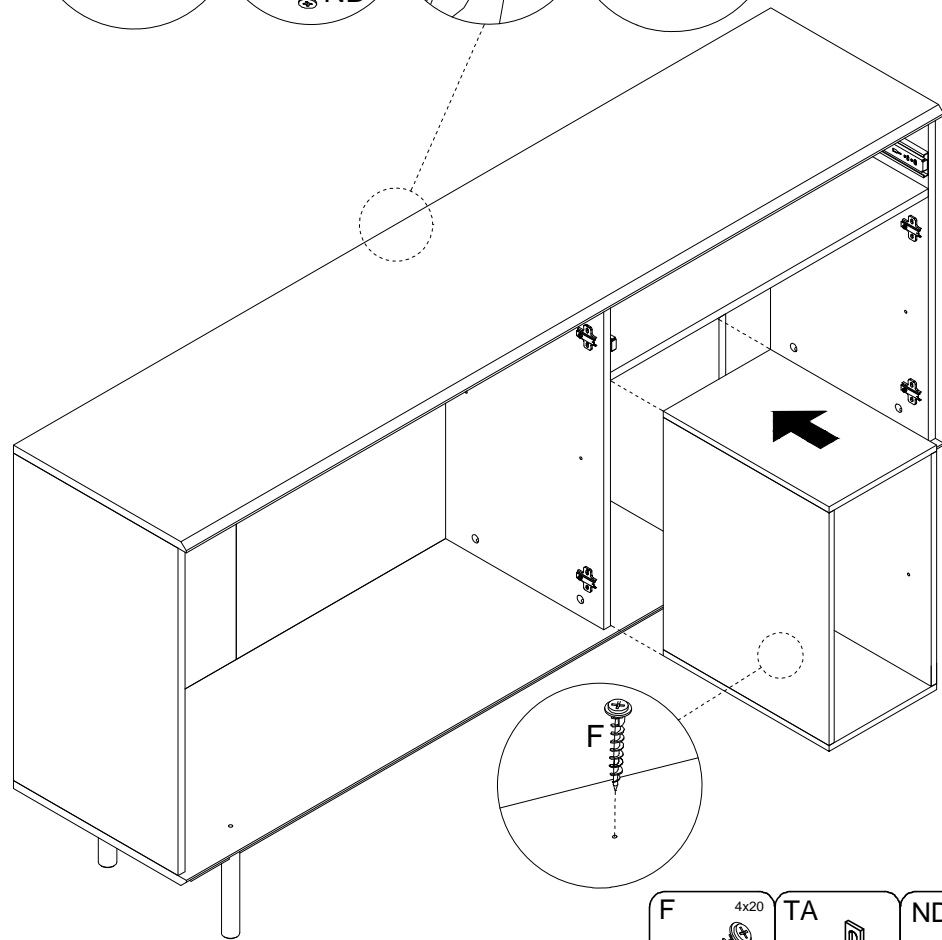
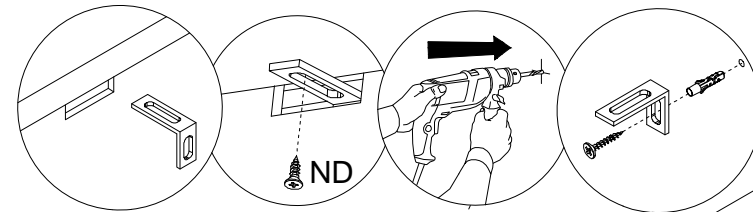
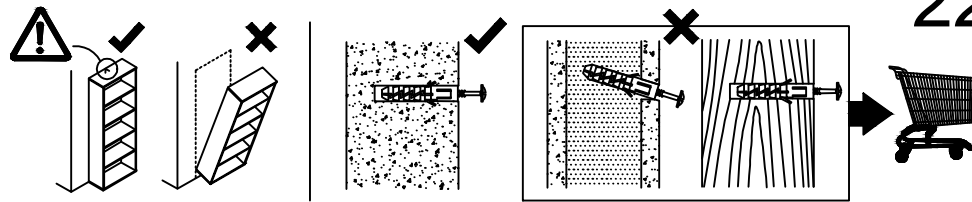


x22
- ZC




x5

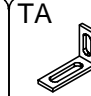
22




- F 4x20



x1
- TA



x1
- ND 3,5x16



x1

